



PROJEKT BUDOWLANY

Przydomowych oczyszczalni ścieków

KATEGORIA OBIEKTU XXVI

Inwestor

Gmina Kikół, 87-620 Kikół, ul. Plac Kościuszki 7

Adres inwestycji

Wieś: Cieluchowo, Grodzeń, Janowo, Kikół Wieś, Kołat, Kołat Rybniki, Moszczonne, Wolęcin.

Zespół projektowy

Opracował: EKO-BUD Agnieszka Żołędowska
87-800 Włocławek, ul. Ziółowa 1a
NIP: 888-164-23-51

Projektant: Andrzej Miazek

Nr. uprawnień: UA-V-7342-5/85/94 Wk

Data wykonania: Luty 2018

PROJEKTANT
mgr inż. Andrzej Miazek

Uprawnienia budowlane do projektowania bez ograniczeń
w szczególności instalacyjno-inżynierskiej
w zakresie sieci, instalacji i urządzeń kanalizacyjnych
nr UA-V-7342-5/85/94 Wk

KUP/IS/158/19
EGZ.1

Spis treści:

1. Dane ogólne	3
2. Podstawa opracowania	3
3. Przedmiot i zakres opracowania.....	4
4. Informacja o wpływie inwestycji na środowisko naturalne...5	
5. Informacje o strefach oddziaływania obiektów.....5	
6. Warunki geotechniczne gruntu-streszczenie.....5	
7. Bilans ścieków	5
8. Technologia oczyszczania ścieków.....6	
9. Opis elementów projektowanej oczyszczalni ścieków.....7	
9.1 Przyłącze kanalizacyjne	7
9.2 Oczyszczalnia ścieków.....7	
9.3 Przepompownia ścieków surowych.....8	
9.4 Przepompownia ścieków oczyszczonych.....8	
9.5 Wentylacja.....8	
9.6 Podłączenie elektryczne.....8	
9.7 Drenaż rozsączający	9
10. Połączenie wewnątrz obiektowe.....9	
11. Instrukcja montażu.....9	
12. Warunki posadowienia oczyszczalni.....10	
13. Informacje bezpieczeństwa i ochrony zdrowia.....11	
14. Zestawienie materiałów.....15	
15. Załączniki:	
Rys. nr.1- Schemat instalacji oczyszczania ścieków	
Rys. nr.2- Przekrój rowu rozsączającego	
Rys. nr.3- Przekrój studzienki kanalizacyjnej	
Rys. nr.4 -Schemat instalacji elektrycznej	

**Uprawnienia projektanta
Wpis do Izby Inżynierów Budownictwa
Oświadczenie projektanta**

OPIS TECHNICZNY

1. Dane ogólne

Inwestor:

Gmina Kikół, 87-620 Kikół, ul. Plac Kościuszki 7

Obiekt:

Obiektem budowy są przydomowe oczyszczalnie ścieków dla budynków mieszkalnych położonych na terenie Gminy Kikół.

2. Podstawa opracowania

Do opracowania projektu wykorzystano:

- Zlecenie Inwestora,
- Zagospodarowanie terenu, mapy zasadnicze,
- Normy, wytyczne projektowe,
- Wizje lokalne.

Projekt sporządzono wg wymagań następujących przepisów prawnych:

- USTAWA z dnia 18 lipca 2001 r. Prawo wodne (T.j. Dz. U. z 2015 r. poz. 469 ze zm.)
- USTAWA z dnia 7 lipca 1994 r. Prawo budowlane (T.j. Dz. U. z 2016 r. poz. 290 ze zm).
- ROZPORZĄDZENIE MINISTRA ŚRODOWISKA z dnia 18 listopada 2014 r. w sprawie warunków, jakie należy spełnić przy wprowadzaniu ścieków do wód lub do ziemi, oraz w sprawie substancji szczególnie szkodliwych dla środowiska wodnego (Dz. U. z 2014 r. poz. 1800)

3. Przedmiot i zakres opracowania

Przedmiotem niniejszego opracowania jest kompleksowe rozwiązanie problemu gospodarki ściekowej poprzez zainstalowanie przydomowych oczyszczalni ścieków zgodnych z normą PN-EN 12566-3+A2:2013, oznakowanych znakiem CE i posiadających parametry techniczne jak w projekcie.

Do założeń wyjściowych przyjęto wytyczne :

- jednostkową ilość ścieków przypadającą na 1 mieszkańca (RLM) - 150 l/Md,
- sposób wykonania instalacji kanalizacyjnej,
- istniejące warunki gruntowe,
- skład ścieków jak dla ścieków socjalno- bytowych.

Wykaz użytkowników oczyszczalni i wyliczenie ilości ścieków

Lp.	Nazwisko i Imię	Nr. posesji	Nr.ew. działki	RLM 1RLM 0,15m ³ /d	Dobowy przepływ ścieków Q=[m ³ /d]
Cieluchowo					
1.	Marian Duszeński Bożena Duszeńska	6	189/1	10	1,5
2.	Marek Maliszewski Maria Maliszewska	Ksawery Kikolskie 7	232/2 232/8	5	0,75
3.	Zbigniew Cabel	44	171	5	0,75
4.	Mirosław Chyliński Marzanna Chylińska	21	109/4	5	0,75
5.	Stanisław Pipczyński Agnieszka Pipczyńska Zbigniew Tatarewicz Gmina Kikół	20	62/2,3,16	6	0,9
Grodzeń					
6.	Zbigniew Wiśniewski Barbara Wiśniewska	29	172	10	1,5
7.	Marek Wiśniewski	7	258/1	6	0,9
8.	Danuta Tatarewicz	50	9/3	4	0,6
Janowo					
9.	Stanisław Tatarewicz Ewelina Grabowska	23	275	6	0,9
10.	Henryk Chojnicki	7	165/2	4	0,6
11.	Jan Majewski	35	116/6	10	1,35
Kikół Wieś					
12.	Andrzej Góreczny Anna Góreczna	97	181/1	8	1,2
13.	Jan Wojciechowski Alicja Wojciechowska Sławomir Bonowicz Mariola Bonowicz	20	353	3	0,45
14.	Krzysztof Witkowski	38	276	5	0,75
15.	Sławomir Angowski Anna Angowska	52	146/2	7	1,05
16.	Andrzej Grembicki Marta Grembicka	47	186/1	4	0,6
17.	Halina Sumińska Dariusz Predenkiewicz Agnieszka Predenkiewicz	95	180/3	5	0,75
Kołat					
18.	Henryk Wojciechowski Anna Wojciechowska	2	85/2,85/3	4	0,6
19.	Grzegorz Kujawski	11	49	4	0,6
Kołat Rybniki					
20.	Marian Sztangierski Bożena Sztangierska	2	102/1 102/2	3	0,6
21.	Józef Przywitowski Barbara Przywitowska	5	366/2	6	0,9

Lp.	Nazwisko i Imię	Nr. posesji	Nr.ew. działki	RLM 1RLM 0,15m ³ /d	Dobowy przepływ ścieków Q=[m ³ /d]
Moszczonne					
22.	Angelika Ziemińska	19	113/8	4	0,6
23.	Zbigniew Ambroziak	39	52/3	6	0,9
Wolęcin					
24.	Grzegorz Jagielski	20b	76/27	4	0,6
25.	Anna Borkowska Karolina Nejman	20a	76/20	3	0,45
26.	Wojciech Bonisławski Grażyna Bonisławska	47	265/2	5	0,75
27.	Jarosław Lenc Monika Lenc	-	127/1	5	0,75

4. Informacja o wpływie inwestycji na środowisko naturalne

Obszar oddziaływania sieci wodociągowej mieści się w całości na działkach, na których urządzenia zostały zaprojektowane. Budowa nie spowoduje negatywnych przeobrażeń terenu i krajobrazu, nie wpłynie na zmianę warunków przyrodniczych ani nie będzie miała szkodliwego wpływu na środowisko.

5. Informacja o strefach oddziaływania obiektów

Na podstawie Rozporządzenia MGPIB z dnia 12.04.2002 w sprawie warunków technicznych jakim powinny odpowiadać budynki i ich usytuowanie (Dz. U. nr 75; poz. 690) ustalono zakres strefy oddziaływania projektowanych obiektów. Strefa oddziaływania budowli zamyka się w obrębie działki inwestora i wynosi 2 m od urządzeń oczyszczalni ścieków i odbiornika ścieku oczyszczonego.

Wyznacza się dodatkowo strefę ograniczonego użytkowania, wykluczającą budowę nowych ujęć wody pitnej w odległości do 15 m od zbiornika oczyszczalni i w odległości do 30 m od odbiornika ścieku oczyszczonego (drenaż rozsączający).

6. Warunki geotechniczne gruntu – streszczenie

W celu określenia warunków gruntowo-wodnych na terenie wszystkich działek wykonano wiercenia gruntu. Badania przeprowadzono metodą wiercenia. W trakcie wiercenia prowadzono makroskopowe oznaczanie rodzaju i stanu gruntu. Po wykonaniu otworów badawczych dokonano pomiarów na podstawie planu sytuacyjnego.

7. Bilans ścieków

Bilans ścieków wykonano na podstawie danych ustalonych w trakcie wizji lokalnej.

Ilość mieszkańców – od 1 do 10 osób.

Normatywne zużycie wody na jedną osobę – $q - 150 \text{ dm}^3/\text{d}$

Współczynnik nierównomierności godzinowej – $N_h - 2,8$

Współczynnik nierównomierności dobowej – $N_d - 1,5$

$Q_{d\acute{s}r}$	Q_{dmax}	Q_{hmax}	Równoważna liczba mieszkańców RLM
0,15 – 0,9	0,23 – 1,35	0,03 – 0,16	1 – 6
1,05 – 1,5	1,58 – 2,25	0,18 – 0,26	7 – 10

Ładunki pozostałych zanieczyszczeń obliczono korzystając z analiz wartości ładunków jednostkowych w ściekach z innych istniejących obiektów tego typu, które przyjęto na poziomie:

BZT₅ – 60 gO₂/Md

ChZT – 120 gO₂/Md

Zawiesina ogólna – 67 g/Md

Wyniki obliczeń ładunków zanieczyszczeń odprowadzanych do oczyszczalni przedstawiono poniższej tabeli:

Równoważna liczba mieszkańców RLM	Ładunek BZT ₅ kg/d	ChZT kg/d	Zawiesina ogólna kg/d
1 – 6	0,06 – 0,36	0,12 – 0,72	0,07 – 0,40
7 – 10	0,42 – 0,60	0,84 – 1,20	0,49 – 0,70

Dopuszczalne wielkości stężenia zanieczyszczeń przyjęto wg. Rozporządzenia MŚ z dnia 18.11.2014r. (Dz. U. nr 2014, poz. 1800) w sprawie warunków jakie należy spełnić przy wprowadzaniu ścieków do wód lub do ziemi

Rodzaj zanieczyszczeń	Wymagane stężenie (mg/l)
BZT ₅	<40 mgO ₂ /l
ChZT	<150 mgO ₂ /l
Zaw. og.	<50 mg/l

Opis rozwiązania

Projekt zakłada zastosowanie oczyszczalni ścieków pracujących w technologii osadnika gnilnego i drenażu rozsączającego.

Ciąg technologiczny oczyszczalni może składać się z następujących urządzeń:

- przyłącza kanalizacji PVC DN160,
- studzienki rewizyjnej,
- przepompowni ścieku surowego,
- osadnika gnilnego
- przepompowni ścieków oczyszczonych,
- drenażu rozsączającego.

8. Technologia oczyszczania ścieków

Ścieki bytowe z wewnętrznej instalacji kanalizacyjnej budynku mieszkalnego doprowadzane będą grawitacyjnie do osadnika gnilnego. We wlocie osadnika następuje spowolnienie strumienia ścieków, który eliminuje możliwość wymieszania osadu mineralnego i organicznego.

Osadnik posiada wydłużony kształt, który gwarantuje powolny i stabilny przepływ ścieków.

Sedymentujące zanieczyszczenia tworzą osad, który poddany jest działaniu bakterii fakultatywnych i beztlenowych. Fermentacja beztlenowa prowadzi do częściowego rozkładu osadu i pozwala na znaczne jego uwodnienie. Zanieczyszczenia lekkie, w tym tłuszcze, flotują i tworzą na powierzchni tzw. kożuch.

Proces obróbki beztlenowej ścieków może być wspomagany poprzez regularne zadawanie biopreparatów. Ich zastosowanie powoduje również znaczną redukcję przykrych zapachów. W wyniku działania bakterii powstają bardziej ustabilizowane związki organiczne oraz gazy: siarkowodór, dwutlenek węgla i metan. Gazy pochodzące z fermentacji są odprowadzane przez otwór dekompresyjny i wentylację wysoką.

Siarkowodór łączy się z metalami zawartymi w osadzie, tworząc nierozpuszczalne siarczki, co znacznie eliminuje uciążliwość zapachową osadników gnilnych.

Sklarowane ścieki ze znacząco zredukowaną zawartością zawieszin oraz BZT-5 przepływają przez zintegrowany filtr szczelinowy i kierowane są do reaktora biologicznego pracującego w technologii zanurzonego, napowietrzanego złoża biologicznego z komorą aeracji stanowiącą także zintegrowany osadnik wtórny.

9. Opis elementów projektowanej oczyszczalni ścieków

9.1 Przyłącze kanalizacyjne

Projekt zakłada wykonanie przyłącza kanalizacyjnego od instalacji za pomocą rur DN160 kielichowych, typu ciężkiego SN8, łączonych na uszczelkę gumową. Rury należy układać w wykopie szalowanym. Przejście rur pod placami, drogami utwardzonymi wykonać rurą ochronną stalową DN200mm ułożonej ze spadkami. Rurę przewodową z otuliną izolacyjną do wnętrza rury ochronnej wprowadzać na płozach systemowych. Końce rur zabezpieczyć manszetą elastomerową. Przed przystąpieniem do robot należy wytyczyć i zabezpieczyć zblżenia i skrzyżowania z istniejącym uzbrojeniem. Szerokość wykopu pod kanalizację wynosi 1.0m po zewnątrz. Układając przewody należy stosować podsypkę piaskową gr.10cm oraz obsypkę gr.20cm wykonaną ręcznie. Zasypanie wykopu wykonywać warstwami co 30cm stosując zagęszczenie. Na przyłączy należy stosować szczelne studzienki kanalizacyjne z kinetą PP i pokrywą żeliwną typu lekkiego lub na przejazdach typu ciężkiego 40T: DN315PVC dla rur DN110, DN160. W przypadku układania rur kanalizacyjnych na głębokości do 0,5 m ppt. dopuszcza się zastosowanie studni kanalizacyjnych DN200PVC. Teren po zakończeniu robot należy przywrócić do stanu pierwotnego. Rury należy transportować, składować i układać zgodnie z "Instrukcją montażową" opracowaną przez producenta. Roboty ziemne i montażowe należy prowadzić zgodnie z „Warunkami technicznymi wykonania i odbioru robot budowlano montażowych” tom I - Budownictwo ogólne i tom II- Instalacje sanitarne i przemysłowe.

9.2 Oczyszczalnia ścieków

Komplet urządzeń wchodzących w skład oczyszczalni ścieków musi spełniać wytyczne normy PN EN 12566-1/A1 i być znakowany znakiem CE.

Pojemność osadnika dobrana została z uwzględnieniem 3,0 dobowego okresu przetrzymania dopływu ścieków. Wykonany jest z polietylenu wysokiej gęstości o pojemności 2000-4000 litrów, metodą wytłaczania z rozdmuchem. Rura wlotowa o średnicy 110 mm składa się z kolana 90 st. i prostki z deflektorem skierowanym ku ścianie. Wlot i wylot w górnej części posiadają otwory do dekompresji.

Na wylocie znajduje się wyjmowany filtr szczelinowy, będący jednocześnie wskaźnikiem zamulenia. Osadnik wyposażony jest w dwa włazy z pokrywami

9.3 Przepompownia ścieków surowych

Przepompownia ścieków surowych jest kompletnym urządzeniem mającym za zadanie przetłoczenie dopływających ścieków do komory bioreaktora. Zbiornik urządzenia wykonany jest z polietylenu wysokiej gęstości PEHD (o gęstości minimalnej 935 kg/m^3). Z uwagi na trudne warunki gruntowe projektowane rozwiązanie pozwala uzyskać zwiększoną sztywność konstrukcji – zbiornik przepompowni musi wytrzymać nacisk minimum $15,2 \text{ kN/m}^2$ (wg DIN). Średnica urządzenia wynosi minimum 600 mm, a wysokość wynosi 1780 mm. Urządzenie jest wyposażone w pompę do ścieku surowego o wydajności $Q=6 \text{ m}^3/\text{h}$ $H_p=10 \text{ mH}_2\text{O}$ (max) z wirnikiem typu Vortex (np. Maksymalny godzinowy dopływ ścieków do pompowni wynosi $0,0375 - 0,55 \text{ m}^3/\text{h}$).

9.4 Przepompownia ścieków oczyszczonych

Przepompownia ścieków oczyszczonych jest kompletnym urządzeniem mającym za zadanie przetłoczenie dopływających ścieków oczyszczonych do дренаżu rozsączającego. Zbiornik urządzenia wykonany jest z polietylenu wysokiej gęstości PEHD (o gęstości minimalnej 935 kg/m^3). Z uwagi na trudne warunki gruntowe projektowane rozwiązanie pozwala uzyskać zwiększoną sztywność konstrukcji – zbiornik przepompowni musi wytrzymać nacisk minimum $15,2 \text{ kN/m}^2$ (wg DIN). Średnica urządzenia wynosi minimum 600 mm, a wysokość wynosi 1680 mm. Urządzenie jest wyposażone w pompę do ścieku oczyszczonego o wydajności $Q=2 \text{ m}^3/\text{h}$ $H_p=10 \text{ mH}_2\text{O}$ (max) z wirnikiem typu Vortex. Maksymalny godzinowy dopływ ścieków do pompowni wynosi $0,0375 - 0,55 \text{ m}^3/\text{h}$

9.5 Wentylacja

Niezależnie od odpowietrzenia pionów kanalizacji sanitarnej wewnętrznej należy wykonać odpowietrzenie elementów oczyszczalni wykonując przy budynku lub wewnątrz pion wentylacji wysokiej. Zakończenie wentylacji wysokiej wyprowadzić ponad połac dachu oraz co najmniej 60 cm powyżej górnej krawędzi okien. Odpowietrzenie wykonać z rur PCV 110 mm, zakończyć końcówką wywiewną EXTAT. Lokalizację wentylacji wysokiej należy uzgodnić z właścicielem działki. Dopuszcza się wykonanie pionu wentylacyjnego na ścianach budynków gospodarczych.

9.6 Podłączenie elektryczne

Wszelkie prace w zakresie instalacji elektrycznej 230V należy powierzyć osobie do tego uprawnionej. Elementy oczyszczalni ścieków należy zasilić w energię elektryczną prądem jednofazowym 230V. Przyłącze należy wykonać kablem ziemnym YKY $3 \times 1,5 \text{ mm}^2$. Kable do urządzeń (przepompownia) zaleca się prowadzić w osobnych

wykopach i dodatkowo oznaczyć taśmą ostrzegawczą położoną min. 20cm powyżej kabla. Miejsce włączenia w instalację elektryczną wewnętrzną należy każdorazowo ustalać z właścicielem posesji. Zabezpieczenia szafki elektrycznej oraz podłączenia wykonać zgodnie z obowiązującymi normami i przepisami prawnymi, każde z urządzeń elektrycznych będących na wyposażeniu oczyszczalni posiadać powinno zabezpieczenie prądowe, a cały system zabezpieczony dodatkowo mechanizmem różnicowoprądowym.

9.7 Drenaż rozsączający

Drenaż rozsączający jest to układ perforowanych rur PVC 110 wprowadzających ścieki wypływające z oczyszczalni do gruntu. W trakcie przepływu ścieków przez warstwy gruntu następuje ich doczyszczanie.

Optymalna głębokość posadowienia drenażu rozsączającego powinna wynosić 50-60 cm.p.p.t. Układ drenów należy montować z optymalnym spadkiem około 0,5 %

Drenaż należy układać na następujących warstwach gruntu (od góry):

- warstwa rozsączająca (miąższość ok.50 cm) żwir płukany 16-32 mm
- warstwa wspomagająca (miąższość ok. 70 cm) piasek drobny płukany 0-2mm.

UWAGA: w przypadku gruntu o dobrej przepuszczalności warstwy wspomagającej nie stosujemy

Drenaż powinien być przykryty warstwami :

- geowłóknina
- grunt rodzimy (miąższość 40-80 cm)

Minimalna odległość między nitkami drenażu powinna wynosić 200 cm.

Minimalna odległość drenażu od najwyższego użytkowego poziomu wodonośnego wód podziemnych powinna wynosić 150 cm.

W przypadku gdy poziom wodonośny wód podziemnych jest płytszy niż 150 cm od instalacji drenażu należy ułożyć drenaż w kopcu filtracyjnym o odpowiedniej wysokości.

Na początku i końcu drenażu rozsączającego zamontować studzienkę rozdzielczą PE 425 i studzienkę zamykającą PE 425 zgodnie z zaleceniami producenta.

Studzienki drenażu pozwalają na okresową kontrolę potwierdzającą prawidłowe funkcjonowanie drenażu i drożność przewodów rozprowadzających. Stanowią wraz z dodatkowym kominkiem napowietrzającym, wentylację niską sieci rozsączającej. Studzienki powinny być wyposażone w szczelną pokrywę w otwory wlotowe w wymaganej ilości oraz średnicy.

Drenaż rozsączający został zwymiarowany na przepływ dobowy ścieków $Q[m^3/d]$ i dopuszczalne obciążenie hydrauliczne powierzchni infiltrującej $[m^3/m^2d]$.

Uwaga: Drenaż rozsączający dobrano indywidualnie dla każdego z gospodarstw przyjmując jako wyjściowe powyższe obliczenia oraz dostępną powierzchnię terenu.

10. Połączenie wewnątrz obiektowe

Ścieki do oczyszczalni należy doprowadzić przewodami kanalizacji ziemnej PVC o średnicy 160mm ze spadkiem 1-1,5% .

Przed oczyszczalnią, w ciągu przyłącza kanalizacji przewidziano montaż studzienki rewizyjnej $\varnothing 315$. Poszczególne elementy oczyszczalni należy połączyć zgodnie z instrukcją montażu producenta. Przewód tłoczny PE-32/50 mm PN-10 SDR-21 z przepompowni ścieków do drenażu rozsączającego układać ze spadkiem w stronę przepompowni.

Wszystkie przewody należy układać na podsypce piaskowej. Montaż należy przeprowadzić zgodnie z warunkami technicznymi wykonania i odbioru robót budowlano – montażowych , tom II instalacje sanitarne i przemysłowe.

11.Instrukcja montażu

11.1 Warunki posadowienia oczyszczalni

Przystępując do montażu oczyszczalni należy wyznaczyć miejsce posadowienia oraz ustalić głębokość położenia rury kanalizacyjnej (grawitacyjny dopływ ścieków do oczyszczalni może być wykonany max. przy głębokości 80 cm posadowienia rury kanalizacyjnej poniżej powierzchni gruntu, przy większym niż 80 cm zagłębieniu rury kanalizacyjnej należy zastosować pompownię ścieków surowych).

Montaż oczyszczalni przebiega następująco:

- Przygotować wykop o wymiarach o 50 cm szerszy od wymiaru nominalnego oczyszczalni i głębokości wynikającej z trzech wymiarów (głębokość położenia rury kanalizacyjnej + wysokość zbiornika oczyszczalni + 20 cm).
- Dno wykopu wypoziomować, i zagęścić.
- Wstawić zbiornik oczyszczalni do wykopu pamiętając aby otwór wlotowy ścieków w oczyszczalni był umieszczony naprzeciw rury doprowadzającej ścieki.
- Połączyć oczyszczalnię z kanalizacją doprowadzającą ścieki oraz z odpływem wody oczyszczonej.
- Zbiornik oczyszczalni wypełniać wodą do wysokości odpływu, jednocześnie obsypując oczyszczalnię gruntem rodzimym (jeżeli grunt jest mineralny t.j., piasek, żwir), a w przypadku gruntów zwięzłych (np. glina, ił)– obsypywać piaskiem na szerokość około 15 cm, a dalej – zasypać gruntem rodzimym.
- Zamontować pokrywę oczyszczalni.
- Uporządkować teren wokół oczyszczalni.

11.2 Warunki posadowienia przepompowni

Przystępując do montażu pompowni oraz zbiornika osadu nadmiernego należy wyznaczyć miejsce posadowienia oraz ustalić głębokość położenia rury kanalizacyjnej. Grawitacyjny dopływ ścieków do pompowni może być wykonany przy założeniu, że dno pompowni znajduje się na głębokości 1,00 m poniżej posadowienia rury kanalizacyjnej doprowadzającej ścieki z budynków.

Montaż zbiorników przebiega następująco:

- Przygotować wykop o wymiarach o 50 cm szerszy od wymiaru nominalnego zbiorników i głębokości wynikającej z głębokości położenia rury kanalizacyjnej + 1,20 m w przypadku pompowni oraz głębokości 2,40 m mierzonej od górnej krawędzi reaktora biologicznego w przypadku zbiornika osadu nadmiernego)
- Dno wykopu wypoziomować, i zagęścić poprzez udeptanie
- Wstawić zbiorniki do wykopu pamiętając, aby otwór w zbiornikach odpowiadał otworom w reaktorze biologicznym, powinny być umieszczone naprzeciw siebie.
- Zamontować pokrywy.
- Podłączyć pompy.
- Uporządkować teren wokół zbiorników.

12. Uwagi końcowe

Realizacja oczyszczalni winna odbywać się pod nadzorem autoryzowanego instalatora, producenta i być prowadzona według wytycznych technicznych producenta urządzeń. Całość robót wykonać zgodnie ze sztuką budowlaną oraz warunkami technicznymi wykonania i odbioru robót budowlano-montażowych instalacji sanitarnych i przemysłowych.

PROJEKTANT
mgr inż. Andrzej Miazek

Uprawnienia budowlane do projektowania bez ograniczeń
w specjalności instalacyjno-inżynierskiej
w zakresie sieci inżynierskich (ciepłotagowo-kanalizacyjnych)
nr UA-V-7342-5/85/94 Wk
KUP/IS/1584/01

13. Informacja bezpieczeństwa i ochrony zdrowia

PROJEKT BUDOWLANY

Projekt przydomowych oczyszczalni ścieków na terenie Gminy Kikół z odprowadzeniem ścieków oczyszczonych do gruntu.

INWESTOR:	
Gmina Kikół, 87-620 Kikół, ul. Plac Kościuszki 7	
Opracował: EKO-BUD Agnieszka Żołędowska 87-800 Włocławek, ul. Ziółowa 1a NIP: 888-164-23-51	
Projektant: Andrzej Miazek Nr uprawnień: UA-V-7342-5/85/94 Wk	PROJEKTANT mgr inż. Andrzej Miazek Uprawnienia budowlane do projektowania bez ograniczeń w specjalności instalacyjno-inżynierskiej w zakresie sieci inżynierskich (ciepłotagowo-kanalizacyjnych) nr UA-V-7342-5/85/94 Wk KUP/IS/1584/01

Podstawa: Rozporządzenie Ministra Infrastruktury z dnia 23 czerwca 2003r (Dz. U. Nr 120 poz. 1126).

- **Zakres zamierzenia budowlanego oraz kolejność realizacji.**

Opracowanie obejmuje projekt przydomowych oczyszczalni ścieków dla budynków mieszkalnych na terenie Gminy Kikół.

Roboty budowlane muszą być wykonywane pod nadzorem przez osoby posiadające odpowiednie uprawnienia budowlane. Pracownicy zatrudnieni przy wykonywaniu prac montażowych powinny mieć ważne badania lekarskie, być przeszkoleni w zakresie BHP oraz posiadać odpowiednie uprawnienia do wykonywanej pracy. Materiały zastosowane do budowy muszą posiadać stosowne atesty, aprobaty techniczne dopuszczające do stosowania w budownictwie.

- **Wykaz istniejących obiektów budowlanych.**

Budynki zakładowe, przyłącza elektryczne, sieć elektryczna, sieć wodociągowa, sieć kanalizacyjna, sieć gazowa, sieć telekomunikacyjna.

Kolejność prowadzonych robót: wykonywanie wykopów na rozkop, wykonywanie podbudowy, podsypki w wykopie, wykonanie przykanalika, montaż zbiornika oczyszczalni, przepompowni i armatury, wykonanie odbiorników ścieku oczyszczonego, zasypywanie wykopów, odtworzenie terenu.

Wykop winien mieć bezpieczne umocnienie ścian zgodnie z projektem budowlanym. Prace ziemne pod projektowane przewody kanalizacyjne należy prowadzić przy wykorzystaniu sprzętu mechanicznego i ręcznie, pod nadzorem osób uprawnionych. Roboty ziemne i montażowe przeprowadzić należy zgodnie z „Warunkami technicznymi wykonania i odbioru robót budowlano-montażowych” instalacje sanitarne i przemysłowe oraz „Warunkami technicznymi wykonania i odbioru sieci zewnętrznych z tworzyw sztucznych”. Po wykonaniu kanalizacji przystąpić do płukania.

- **Wykaz elementów zagospodarowania działki mogące stwarzać zagrożenie bezpieczeństwa i zdrowia ludzi.**

Teren, na którym prowadzona będzie budowa stanowi obszar zabudowy rolniczej. Miejsce robót należy oznakować tak aby prowadzone roboty nie stanowiły zagrożenia dla osób postronnych. Dla pracowników wykonujących wykopy oraz roboty budowlano - montażowe również nie będą występowały szczególne zagrożenia. Należy zwrócić uwagę, aby roboty ziemne wykonywane były w wykopie suchym / odwodnionym / o ścianach umocnionych szalunkami a w rejonie kolizji były wykonywane ręcznie bez użycia sprzętu mechanicznego. W przypadku odkrycia jakichkolwiek nieoznaczonych na mapie d/c projektowych przewodów lub urządzeń podziemnych należy przerwać roboty ziemne do czasu ustalenia pochodzenia tych instalacji i wyznaczenia przez użytkownika uzbrojenia, fachowego nadzoru w celu określenia dalszego bezpiecznego prowadzenia robót.

- **Wskazanie dotyczące przewidywanych zagrożeń występujących podczas realizacji robót budowlanych.**

Przewidywane roboty budowlane, których charakter, organizacja lub miejsce prowadzenia stwarza szczególnie wysokie ryzyko powstania zagrożenia bezpieczeństwa i zdrowia ludzi, a w szczególności przysypania ziemią lub upadku z wysokości:

a) wykonywanie wykopów o ścianach pionowych bez rozparcia o głębokości większej niż 1,0m oraz wykopów o bezpiecznym nachyleniu ścian o głębokości większej niż 4m: wszelkie prace i roboty ziemne związane z realizacją umocnień ścian wykopów, wszelkie prace związane z wykonywaniem odwodnienia wykopów

b) roboty, przy których wykonywaniu występuje ryzyko upadku z wysokości ponad 1,5m, wszelkie prace związane z wykonaniem konstrukcji umocnień, wszelkie prace demontażowe i rozbiórkowe umocnień;

c) nie należy prowadzić robót budowlanych w temperaturze poniżej + 5°C oraz w warunkach pogodowych stwarzających zagrożenie dla życia lub zdrowia. Podczas opadów atmosferycznych oraz bezpośrednio po nich należy wstrzymać prace montażowe, a wykopy zabezpieczyć przed zalewaniem i rozmywaniem. W przypadku napotkania wody gruntowej należy wykop odwodnić.

d) podczas wykonywania robót sprzętem mechanicznym wymagane jest przestrzeganie warunku strefy bezpieczeństwa gdzie przebywanie ludzi w czasie pracy sprzętu jest zabronione. Włączanie mechanizmu obrotowego koparki przed zakończeniem napełniania łyżki jest zabronione. Przebywanie osób pomiędzy ścianą wykopu, a łyżką koparki w czasie jej zatrzymania również jest zabronione. Podczas realizacji robót miejscami występowania zagrożeń są: - wykonywanie robót ziemnych w rejonie występowania sieci energetycznych: zagrożenie uszkodzenia, ewentualne porażenie prądem, - wykonywanie robót w rejonie sieci wodociągowych: zagrożenie uszkodzenia przerwania sieci i ewentualne zalanie wykopu, podmycie ścian i szalunków.

- **Wskazanie sposobu prowadzenia instruktażu pracowników.**

W projektowanej inwestycji roboty szczególnie niebezpieczne nie występują jednak przy udzielaniu instruktażu pracownikom należy szczególną uwagę zwrócić na prowadzenie wykopów o ścianach pionowych, odeskowanych, rozpartych wykonywanych mechanicznie, a w miejscach kolizji ręcznie. Umocnienie wykopu wykonać zgodnie z projektem budowlanym. Odkład urobku powinien być dokonany tylko po jednej stronie wykopu. Odległość podnóża skarpy odkładu ziemi od górnej krawędzi wykopu winna wynosić nie mniej niż 3 m. Szerokość dna wykopu min = 1,0-:-1,2 m. Głębokość wykopu wyniesie ca 1,50m. Każdorazowo przed wejściem do wykopu sprawdzić stan umocnienia i wykopu. Prace koparką prowadzić po sprawdzeniu czy w wykopie nie znajdują się pracownicy. Zabrania się wykonywania wykopów podczas opadów atmosferycznych oraz bezpośrednio po nich. Miejsce prowadzenia robót oznakować, ogrodzić i zabezpieczyć przed dostępem osób postronnych. Każdorazowo po wykonanych pracach teren doprowadzić do stanu pierwotnego. Wszystkie prace należy prowadzić zgodnie z „Warunkami technicznymi wykonania i odbioru robót budowlano - montażowych cz. II. Instalacje sanitarne i przemysłowe”. Prace przy przebudowie przewodów wodociągowych i kanalizacji nie należą do kategorii szczególnie niebezpiecznych, jednak przy realizacji niniejszego obiektu należy spełnić wymagania wynikające z następujących przepisów:

- Rozporządzenie Ministrów Komunikacji oraz Administracji, Gospodarki Terenowej i Ochrony Środowiska w sprawie bezpieczeństwa i higieny pracy przy wykonywaniu robót drogowych i mostowych (Dz. U. z 1977r, Nr 7, poz. 30), - Rozporządzenie Ministra Infrastruktury z dnia 6 lutego 2003r w sprawie bezpieczeństwa i higieny pracy podczas wykonywania robót budowlanych (Dz. U. z 2003r, Nr 47, poz. 401) - Rozporządzenie Ministra Gospodarki w sprawie bezpieczeństwa i higieny pracy podczas eksploatacji maszyn i innych urządzeń technicznych do robót ziemnych, budowlanych i drogowych (Dz.U. z 2001 r, Nr 118, poz. 1263).

- **Wskazanie środków technicznych i organizacyjnych, zapobiegających niebezpieczeństwom wynikającym z wykonywania robót budowlanych.**

Wszyscy pracownicy muszą posiadać odpowiednie szkolenia w zakresie BHP oraz właściwy stan zdrowia potwierdzony badaniami lekarskimi. Miejsce robót należy zabezpieczyć przed wchodzeniem na teren budowy osób postronnych. Rejon robót należy oznakować zgodnie z zasadami organizacji ruchu na czas wykonywania robót i bezwzględnie przestrzegać, aby oznakowanie było odpowiednio ustawione i czytelne. Przed rozpoczęciem prac sprawdzić stan techniczny umocnień i urządzeń technicznych, przy użyciu, których mają być wykonywane prace, w tym ich stabilność, wytrzymałość na przewidywane obciążenie oraz zabezpieczenia przed nieprzewidywaną zmianą położenia. Zapewnić stosowanie przez pracowników, odpowiedniego do rodzaju wykonywanych prac, środków ochrony osobistej, hełmów ochronnych i sprzętu chroniącego przed upadkiem z wysokości. W zakresie uszkodzenia urządzeń wodociągowych, kanalizacyjnych, energetycznych i gazowych: podczas pracy należy bezwzględnie przestrzegać zasad, aby nie wykonywać wykopów w sąsiedztwie urządzeń sprzętem mechanicznym. Wszelkie prace w rejonie kolizji należy wykonywać ręcznie. Zagrożenia innego rodzaju nie występują.

UWAGI KOŃCOWE:

Informację niniejszą sporządzono zgodnie z Rozporządzeniem Ministra Infrastruktury z dnia 23 czerwca 2003r. w sprawie informacji dotyczącej bezpieczeństwa i ochrony zdrowia oraz planu bezpieczeństwa i ochrony zdrowia (Dz. U. Nr 120, poz. 1126) Wszelkie prace związane z obsługą urządzeń mechanicznych mogą wykonywać operatorzy maszyn przeszkoleni w zakresie obsługi. Pracownicy w czasie wykonywania robót muszą przestrzegać zasad BHP zgodnych z otrzymanym szkoleniem odpowiednim dla funkcji sprawowanej na budowie, a także stosować środki ochrony osobistej.

Opracował:

PROJEKTANT
mgr inż. Andrzej Miazek
Uprawnienia budowlane do projektowania bez ograniczeń
w specjalności instalacyjno-technicznej
w zakresie siec. instalac. wod.-gaz.-kanalizacyjnych
nr UA-V-7342-5.85/94 Wk
KUP/IS/1584/01

Oświadczenie

Projektanta lub osoby sprawdzającej projekt budowlany

Ja niżej podpisany projektant Andrzej Miazek oświadczam, że projekt budowlany:

„Przydomowych oczyszczalni ścieków w miejscowościach:

Ciełuchowo,dz.nr. 189/1,232/2,232/8,171,109/4,62/2,

Grodzeń,dz.nr. 172,258/1,9/3,

Janowo,dz.nr. 275,165/2,116/6,

Kikół Wieś,dz.nr. 181/1,353,276,146/2,186/1,180/3,

Kołat,dz.nr. 85/2,85/3,49,

Kołat Rybniki,dz.nr.102/1,102/2,366/2,

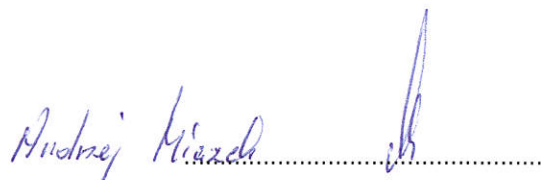
Moszczonne,dz.nr. 113/8,52/3,

Wolęcin,dz.nr. 76/27,76/20,265/2,127/1,

Na terenie Gminy Kikół ”

Dla: Gmina Kikół,87-620 Kikół,ul.Plac Kościuszki 7

został wykonany zgodnie z obowiązującymi przepisami oraz zasadami wiedzy technicznej.



(podpis)

1)wymóg art. 20 ust. 4 Ustawy z dnia 07 lipca 1994r. – Prawo budowlane
(tekst jednolity Dz. U. z 2017r. poz. 1332 z późn. zmianami)

ZESTAWIENIE MATERIAŁÓW I URZĄDZEŃ

LP	Nazwisko i Imię	Nr. Pos.	Nr. Dz.	RLM	Dob. przepł. ścieków Q= [m3/d]	Osadnik	Drenaż	Przepompownia	Studnia rewizyjna	Rura PVC 110mm	Rura PVC 160mm	Rura Pe 32/50mm	Przewód 3x1,5mm	Rura ochronna
Cieluchowo														
1.	Marian Duszeński Bożena Duszeńska	6	189/1	10	1,5	4000l	100m	Ścieki oczyszczone	1szt.	36m	12m	30m/-	25m	-
2.	Marek Maliszewski Maria Maliszewska	7	232/2 232/8	5	0,75	3000l	60m	-	-	52m	6m	-/-	20m	-
3.	Zbigniew Cabel	44	171	5	0,75	3000l	60m	-	3szt.	34m	25m	-/-	25m	-
4.	Mirosław Chyliński Marzanna Chylińska	21	109/4	5	0,75	3000l	60m	Ścieki oczyszczone	3szt.	36m	34m	27m/-	30m	-
5.	Stanisław Pipczyński Agnieszka Pipczyńska Zbigniew Tatarewicz Gmina Kikół	20	62/2,3, 16	6	0,9	3000l	60m	-	-	38m	10m	-/-	35m	5m
Grodzeń														
6.	Zbigniew Wiśniewski Barbara Wiśniewska	29	172	10	1,5	4000l	80m	-	1szt.	36m	12m	-/-	25m	-
7.	Marek Wiśniewski	7	258/1	6	0,9	3000l	75m	-	-	34m	4m	-/-	22m	3m
8.	Danuta Tatarewicz	50	9/3	4	0,6	2000l	40m	-	1szt.	26m	7m	-/-	25m	-
Janowo														
9.	Stanisław Tatarewicz Ewelina Grabowska	23	275	6	0,9	3000l	60m kopiec	Ścieki surowe	1szt.	32m	22m	-/33m	45m	-
10.	Henryk Chojnicki	7	165/2	4	0,6	2000l	60m	-	-	30m	6m	-/-	20m	-
11.	Jan Majewski	35	116/6	10	1,35	4000l	100m	Ścieki oczyszczone	1szt.	38m	15m	27m/-	25m	-
Kikół Wiesz														
12.	Andrzej Górczny Anna Górczna	97	181/1	8	1,2	3000l	75m	Ścieki oczyszczone	3szt.	42m	34m	16m/-	30m	3m
13.	Jan Wojciechowski Alicja Wojciechowska Sławomir Bonowicz Mariola Bonowicz	20	353	3	0,45	2000l	60m	-	-	32m	5m	-/-	26m	-
14.	Krzysztof Witkowski	38	276	5	0,75	3000l	60m kopiec	Ścieki oczyszczone	-	32m	5m	13m/-	23m	-

LP	Nazwisko i Imię	Nr.Pos.	Nr.Dz.	RLM	Dob.przept. ścieków Q=[m3/d]	Osadnik	Drenaż	Przepompow	Studnia rewizyjna	Rura PVC 110mm	Rura PVC 160mm	Rura Pe 32/50mm	Przewód 3x1,5mm	Rura ochronna	
15.	Sławomir Angowski Anna Angowska	52	146/2	7	1,05	3000l	75m	-	1szt.	38m	30m	-/-	35m	7m	
16.	Andrzej Grembicki Marta Grembicka	-	186/1	4	0,6	2000l	60m	Ścieki oczyszczone	1szt.	28m	7m	27m/-	24m	-	
17.	Halina Sumińska Dariusz Predenkiewicz Agnieszka Predenkiewicz	95	180/3	5	0,75	3000l	50m	-	1szt.	36m	15m	-/-	30m	5m	
Kołat															
18.	Henryk Wojciechowski Anna Wojciechowska	2	85/2 85/3	4	0,6	2000l	60m	Ścieki oczyszczone	-	30m	3m	27m/-	20m	-	
19.	Grzegorz Kujawski	11	49	4	0,6	2000l	60m	-	-	30m	18m	-/-	25m	3m	
Kołat Rybniki															
20.	Marian Sztangierski Bożena Sztangierska	2	102/1 102/2	3	0,6	2000l	40m	-	-	30m	10m	-/-	25m	-	
21.	Józef Przywitowski Barbara Przywitowska	5	366/2	6	0,9	3000l	75m kopiec	Ścieki oczyszczone	3szt.	34m	20m	16m/-	30m	-	
Moszczonne															
22.	Angelika Ziemińska	19	113/8	4	0,6	2000l	60m	-	2szt.	32m	6m	-/-	25m	-	
23.	Zbigniew Ambroziak	39	52/3	6	0,9	3000l	60m	-	1szt.	32m	22m	-/-	30m	-	
Woleńcin															
24.	Grzegorz Jagielski	20b	76/27	4	0,6	2000l	60m kopiec	Ścieki oczyszczone	-	30m	7m	17m/-	25m	-	
25.	Anna Borkowska Karolina Nejman	20a	76/20	3	0,45	2000l	45m kopiec	Ścieki oczyszczone	-	28m	4m	11m/-	20m	-	
26.	Wojciech Bonisławski Grażyna Bonisławska	47	265/2	5	0,75	2000l	60m kopiec	Ścieki oczyszczone	-	31m	9m	6m/-	22m	-	
27.	Jarosław Lenc Monika Lenc	-	127/1	5	0,75	2000l	60m kopiec	Ścieki oczyszczone	-	26m	5szt	35m/-	20m	-	

PROJEKTANT
mgr inż. Andrzej Miżek

Uprawnienia budowlane do projektowania bez ograniczeń
w specjalności instalacyjnej w zakresie sieci, linii i urządzeń
w zakresie sieci, instalacji, urządzeń, kanałów i rozpraszaczy
nr UA-V-7342-5/85/94 WK
KUP/IS/1584/01

WYPIS Z WYKAZU DZIAŁEK

wg stanu na dzień: 2017-01-11

Ip.	Nr obrębu	Obręb	Nr działki	Ark.	Pole powierzchni działki ewid. w ha	Nr jednostki rej.
1	1	CIEŁUCHOWO	189/1	1	0.6535	G.75
2	1	CIEŁUCHOWO	232/2	2	0.2007	G.17
3	1	CIEŁUCHOWO	171	1	7.46	G.19
4	1	CIEŁUCHOWO	109/4	1	0.37	G.14
5	1	CIEŁUCHOWO	62/2	1	0.16	G.64

Sporządził : Jadwiga Uzarska

Z up. STAROSTY
Inspektor ds. Ewidencji
Gruntów i Budynków
Krzyszta Góreczna

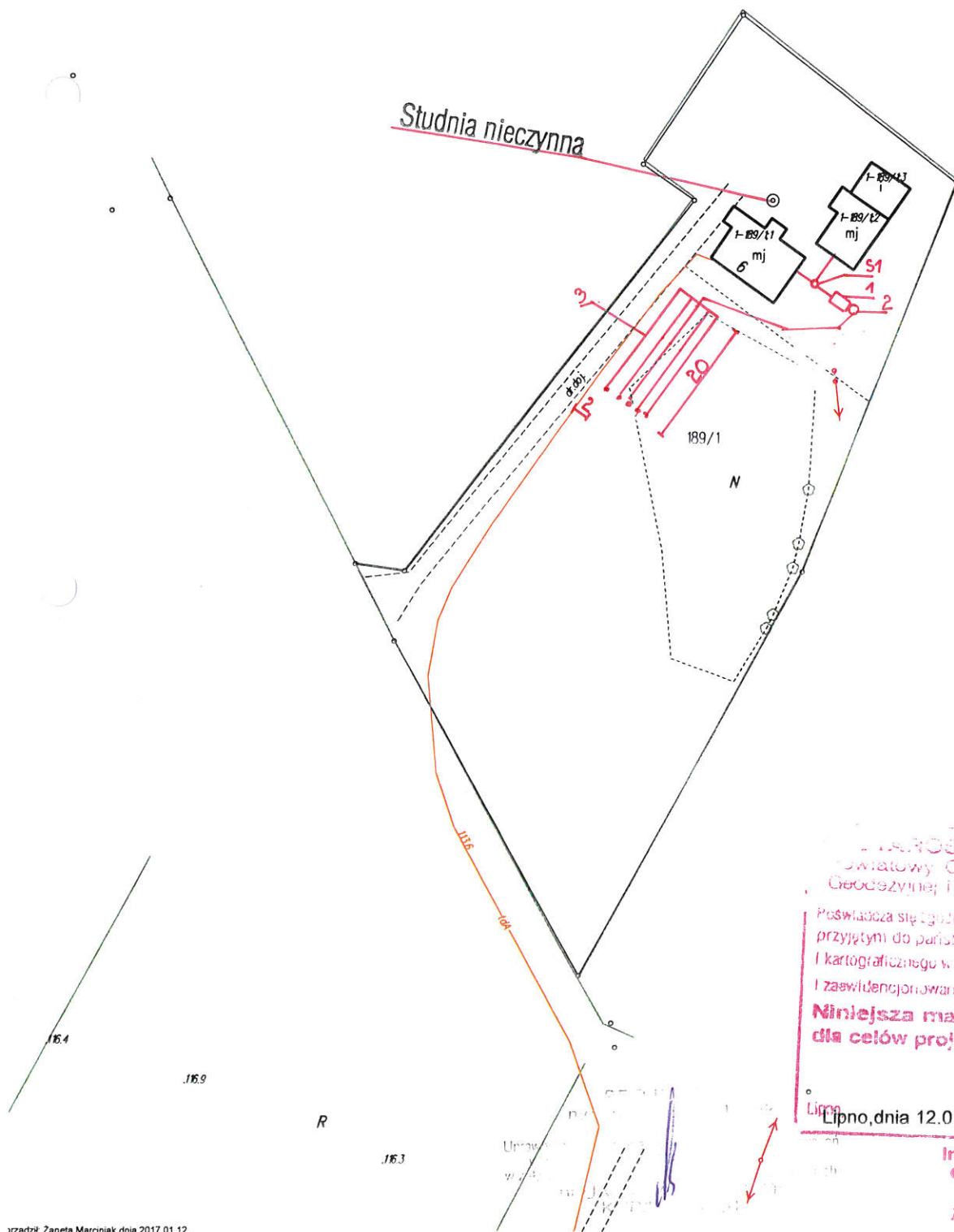
województwo kujawsko-pomorskie
Powiat lipnowski
Gmina: KIKÓŁ
Obręb: Cieluchowo
Działka nr: 189/1

STAROSTWO POWIATOWE
W LIPNIE
Sierakowskiego 10 B
89-600 Lipno

KOPIA MAPY SYTUACYJNO-WYSOKOŚCIOWEJ

Skala 1:1000

189/2

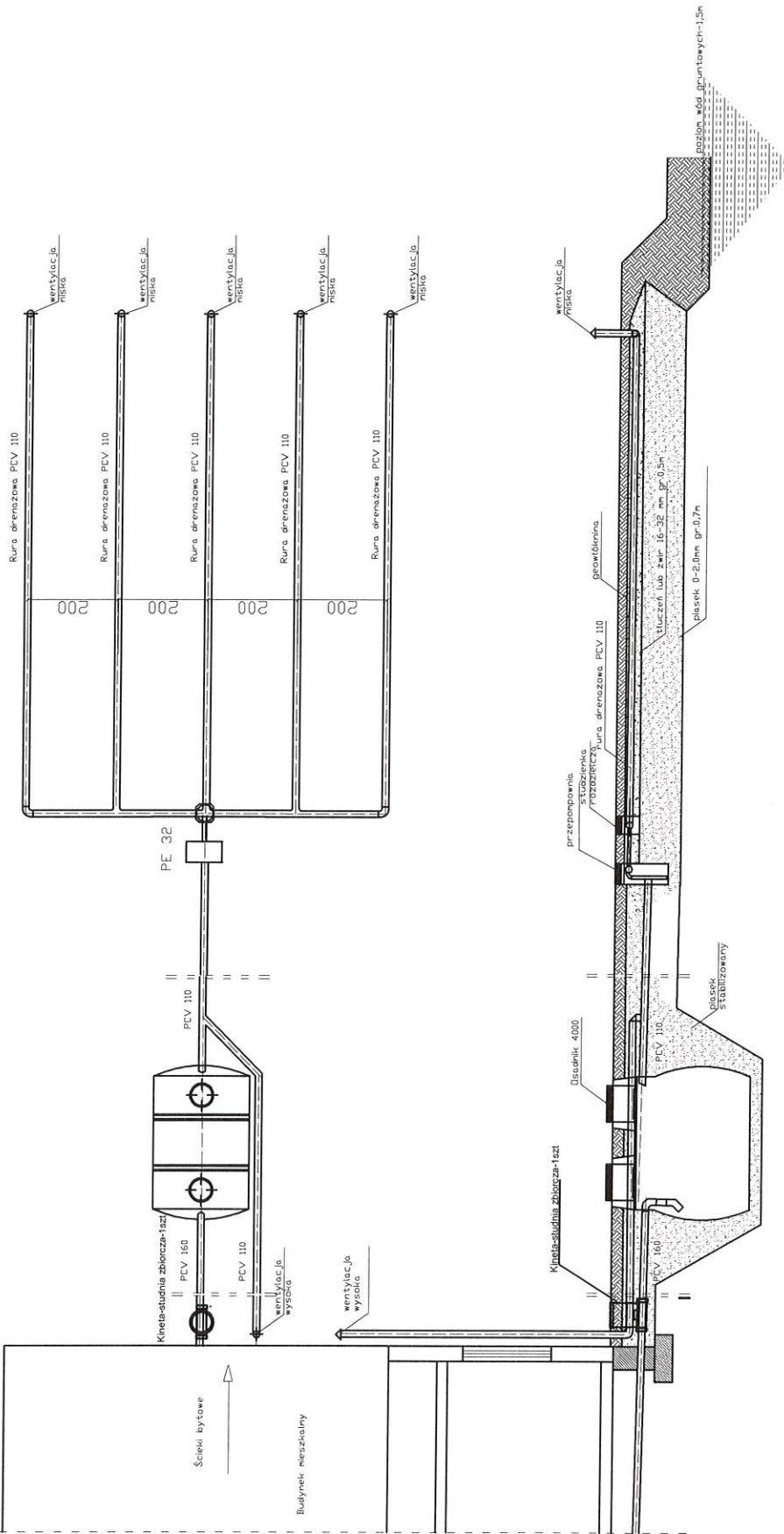


STAROSTWO POWIATOWE
W LIPNIE
Powiatowy Ośrodek Dokumentacji
Geodezyjnej i Kartograficznej w Lipnie

Poswiadcza się zgodność niniejszej mapy z oryginałem
przyjętym do państwowego zasobu geodezyjnego
i kartograficznego w dniu 11.01.2017
i zaświadczonym w formie 11.01.2017

**Niniejsza mapa nie może służyć
dla celów projektowych.**

Lipno, dnia 12.01.2017 r. (miejsce i nazwisko, podpis, stanowisko)
z up. **STAROSTA**
Inspektor ds. Ewidencji
Gruntów i Budynków
Krzysztof Kwieczna



spadek	1,5-2,0 %	1,0%	0,5%
materiał, średnica kolektora [m]	PCV 160 12,0	Osadnik 4000 3,000	PCV 110 1,00
			PE 32 30,0
			rura drenazowa perforowana 5 x PCV 110 20,0

Obiekt	Przydomowa oczyszczalnia ścieków Marian Duszewski, Bożena Duszewska Cietuchowo 6, Dz.nr.189/1, gm.Klikót		
Tytuł rysunku	Rozwinięcie instalacji imię i nazwisko ANDRZEJ MIAZEK		
Projektant	UA-V-7342-5/85/94 WK		
		data	II.2018
		podpis	

Rys.1
Ark.1

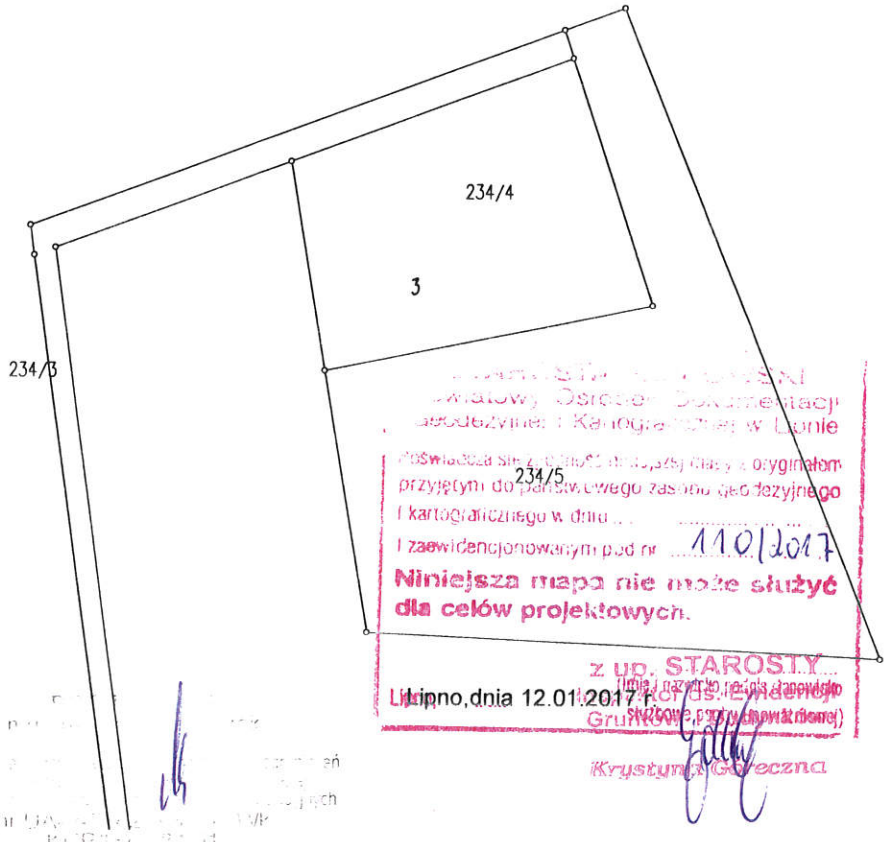
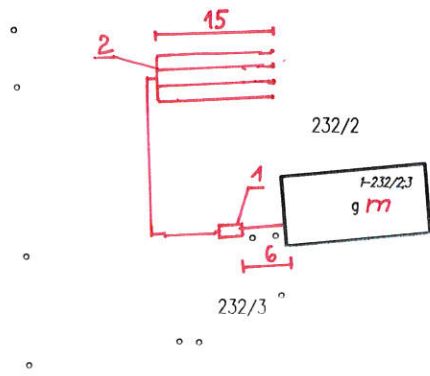
województwo kujawsko-pomorskie
Powiat lipnowski
Gmina: KIKÓŁ
Obręb: Cieluchowo
Działka nr: 232/2

STAROSTWO POWIATOWE
W LIPNIE
Sierakowskiego 10 B
87-800 Lipno

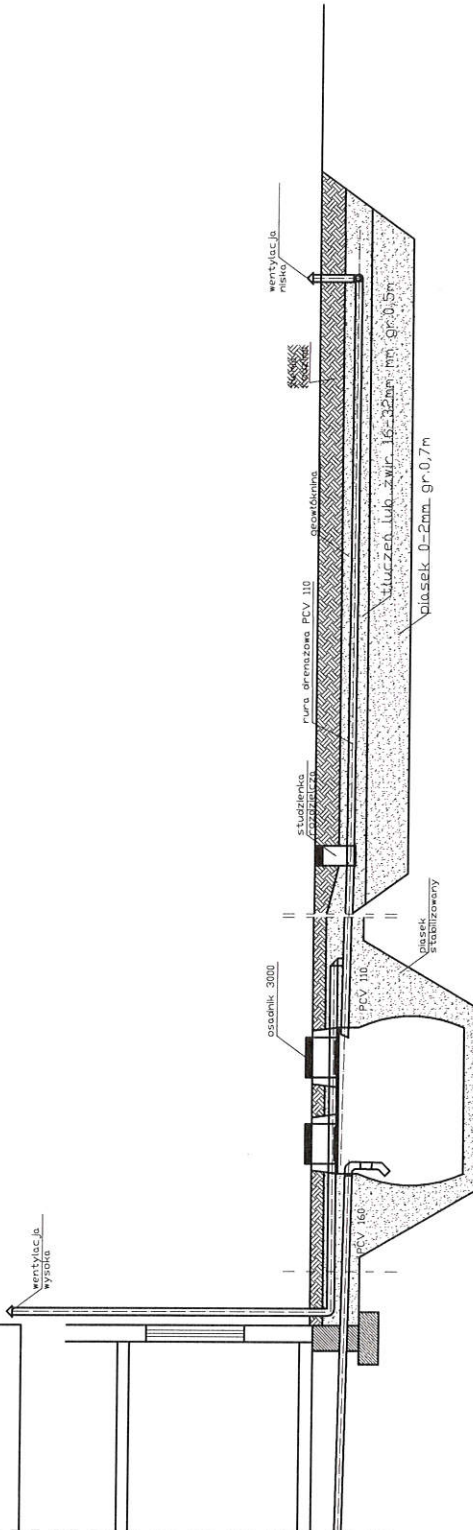
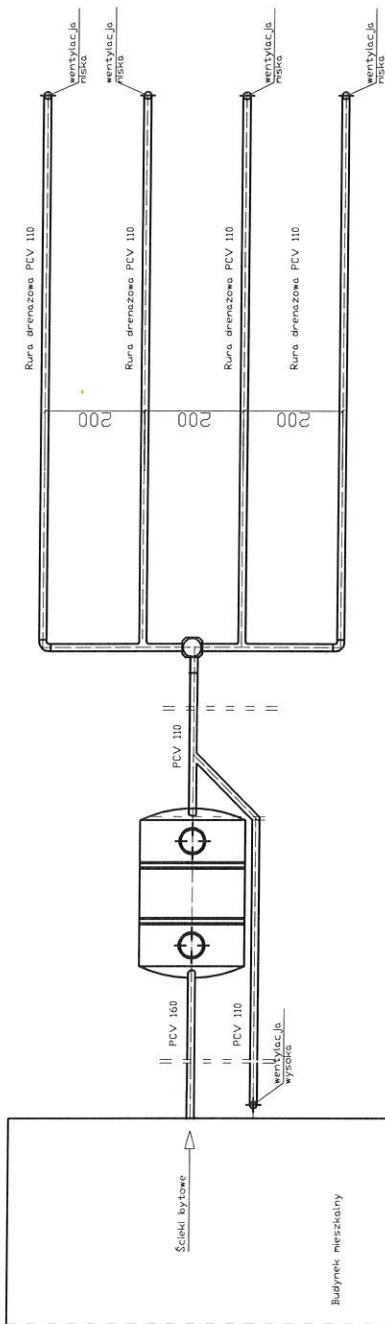
KOPIA MAPY SYTUACYJNO-WYSOKOŚCIOWEJ ^{232/1}

Skala 1:1000

232/4



Urządził: Zareta Marciniak
wzrost: 170 cm
Data: 12.01.2017



spadek	1,5-2,0 ‰	1,0%	0,5%
material, średnica	PCV 160	osadnik 3000	PCV 110
odległość [m]	6,00	2,50	30,0
			15,0

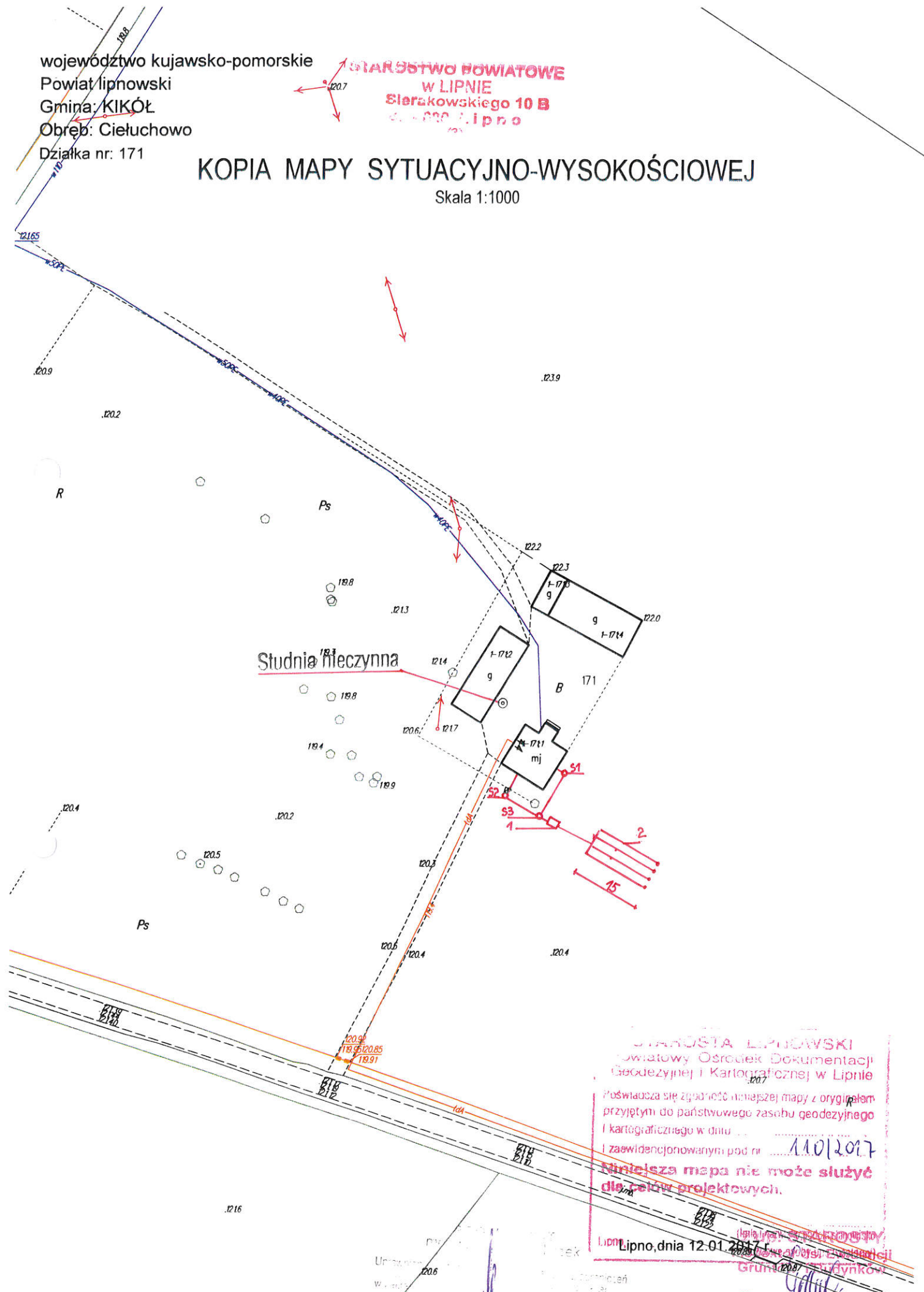
Obiekt	Przydomowa oczyszczalnia ścieków Marek Maliszewski, Maria Maliszewska Cietuchowo 7, Dz.Nr.232/2, gm.Klikót		
Tytuł rysunku	Rozwinięcie instalacji		
Projektant	imię i nazwisko		data
	ANDRZEJ MIAZEK		II.2018
	UA-V-7342-5/85/94 WK		podpis
			<i>[Signature]</i>
			Ark.1
			Rys.1

województwo kujawsko-pomorskie
Powiat lipnowski
Gmina: KIKÓŁ
Obwód: Cieluchowo
Działka nr: 171

STAROSTWO POWIATOWE
W LIPNIE
Sierakowskiego 10 B
81-800 Lipno

KOPIA MAPY SYTUACYJNO-WYSOKOŚCIOWEJ

Skala 1:1000

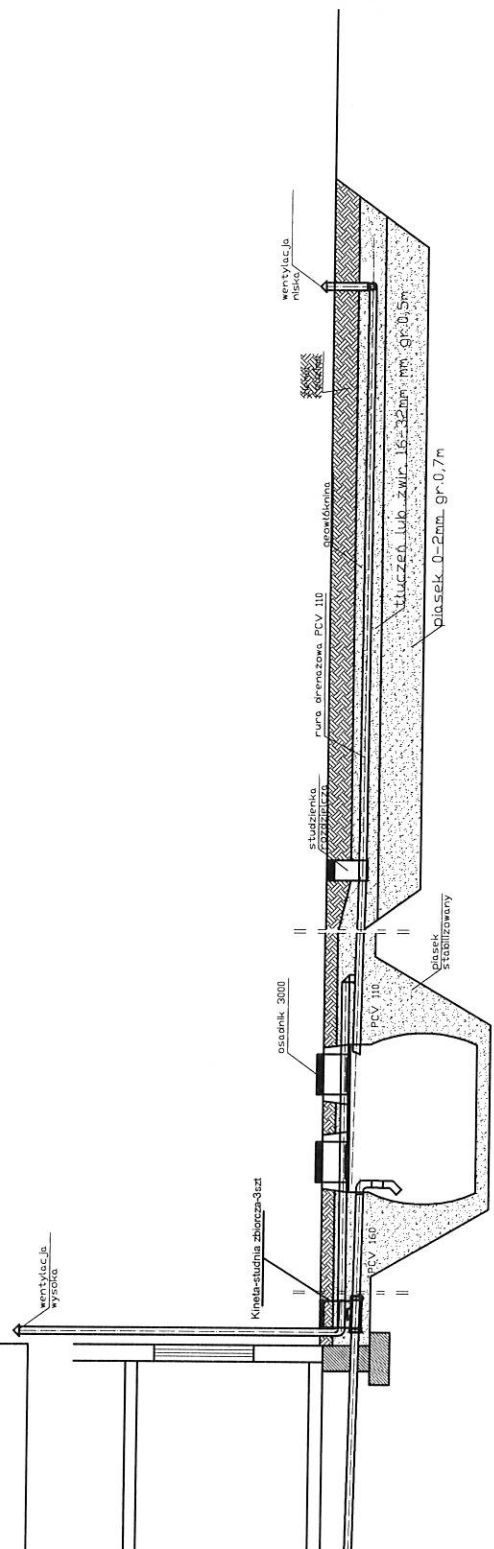
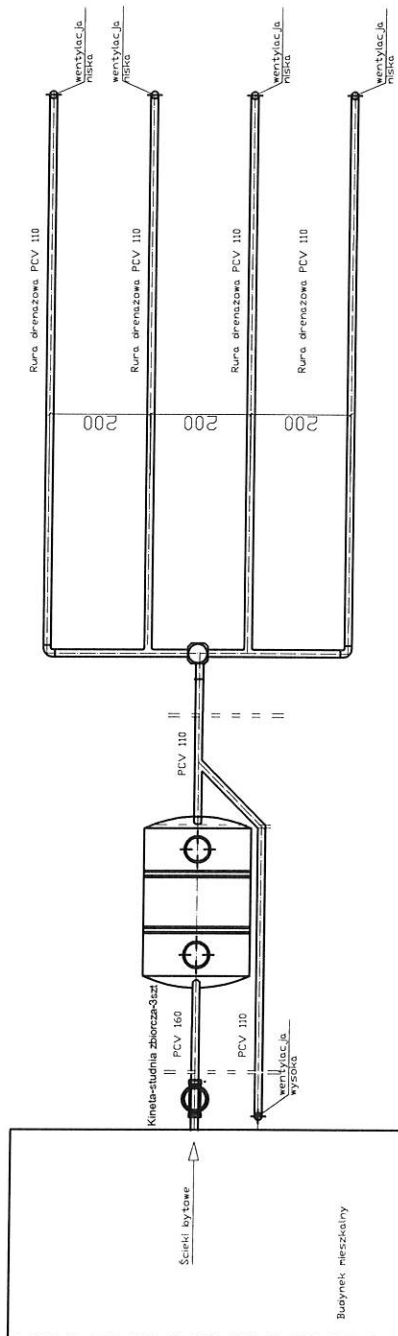


STAROSTA LIPNOWSKI
Powiatowy Ośrodek Dokumentacji
Geodezyjnej i Kartograficznej w Lipnie

Świadczy się zgodność niniejszej mapy z oryginałem
przyjętym do państwowego zasobu geodezyjnego
i kartograficznego w dniu ... 11.01.2017
i zaświadczonym pod nr ...

Niniejsza mapa nie może służyć
do celów projektowych.

Lipno, dnia 12.01.2017
Krystyna Górczka



spadek	1,5-2,0 ‰		1,0%	0,5%
materiał, średnica	PCV 160	osadnik 3000	PCV 110	rura drenazowa perforowana 4 x PCV 110
odległość (m)	25,0	2,50	8,00	15,0

Obiekt	Przydomowa oczyszczalnia ścieków Zbigniew Cabel Cietuchowo 44, Dz.Nr.171, gm.Klikót			Rys.1
Tytuł	Rozwinęte instalacji			Ark.1
rysunku	imię i nazwisko ANDRZEJ MIAZEK			data
Projektant	UA-V-7342-5/85/94 WK			II.2018
				podpis

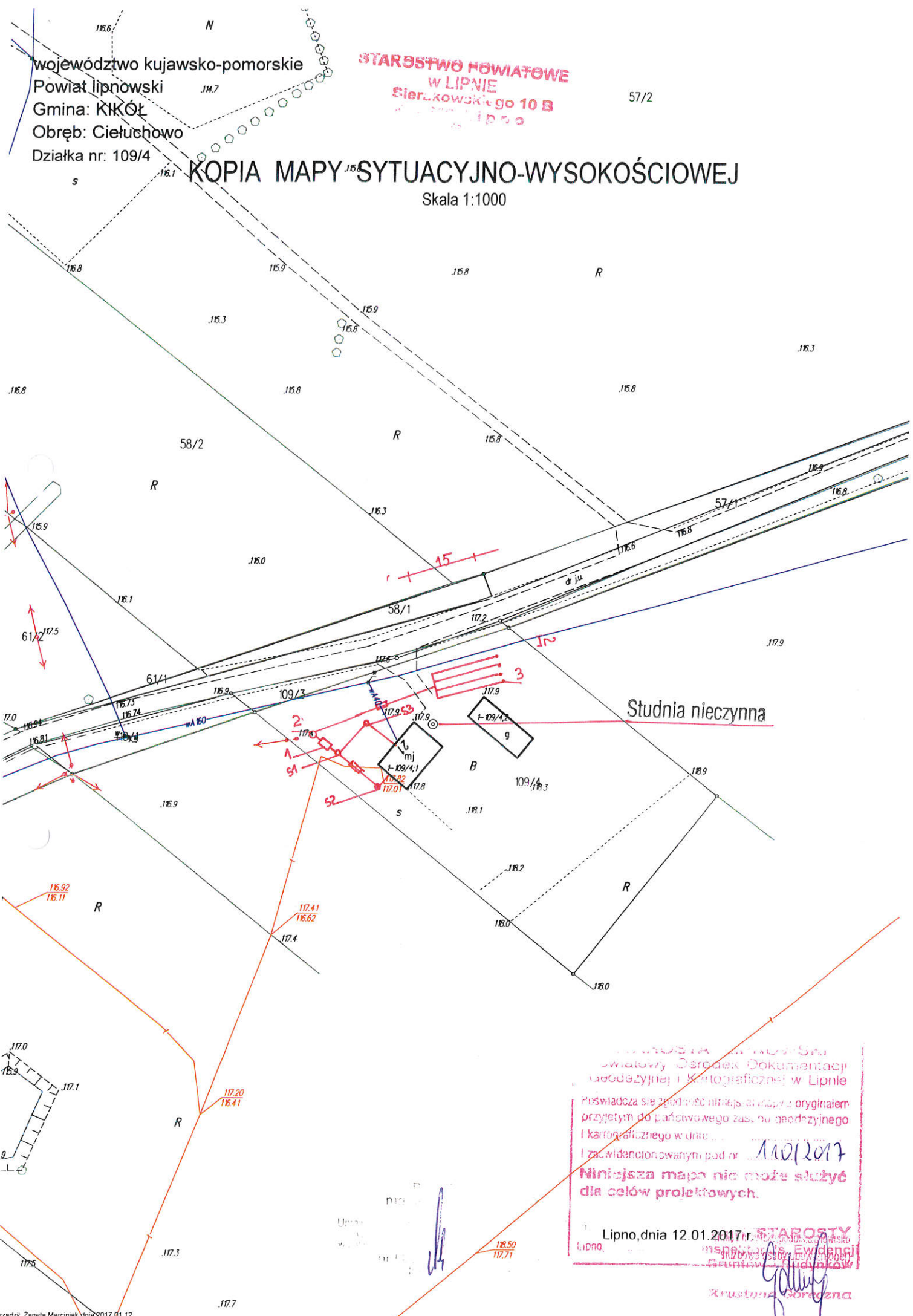
województwo kujawsko-pomorskie
 Powiat lipnowski
 Gmina: KIKÓŁ
 Obręb: Cieluchowo
 Działka nr: 109/4

STAROSTWO POWIATOWE
 W LIPNIE
 Sierakowskiego 10 B
 87-100 Lipno

57/2

KOPIA MAPY SYTUACYJNO-WYSOKOŚCIOWEJ

Skala 1:1000



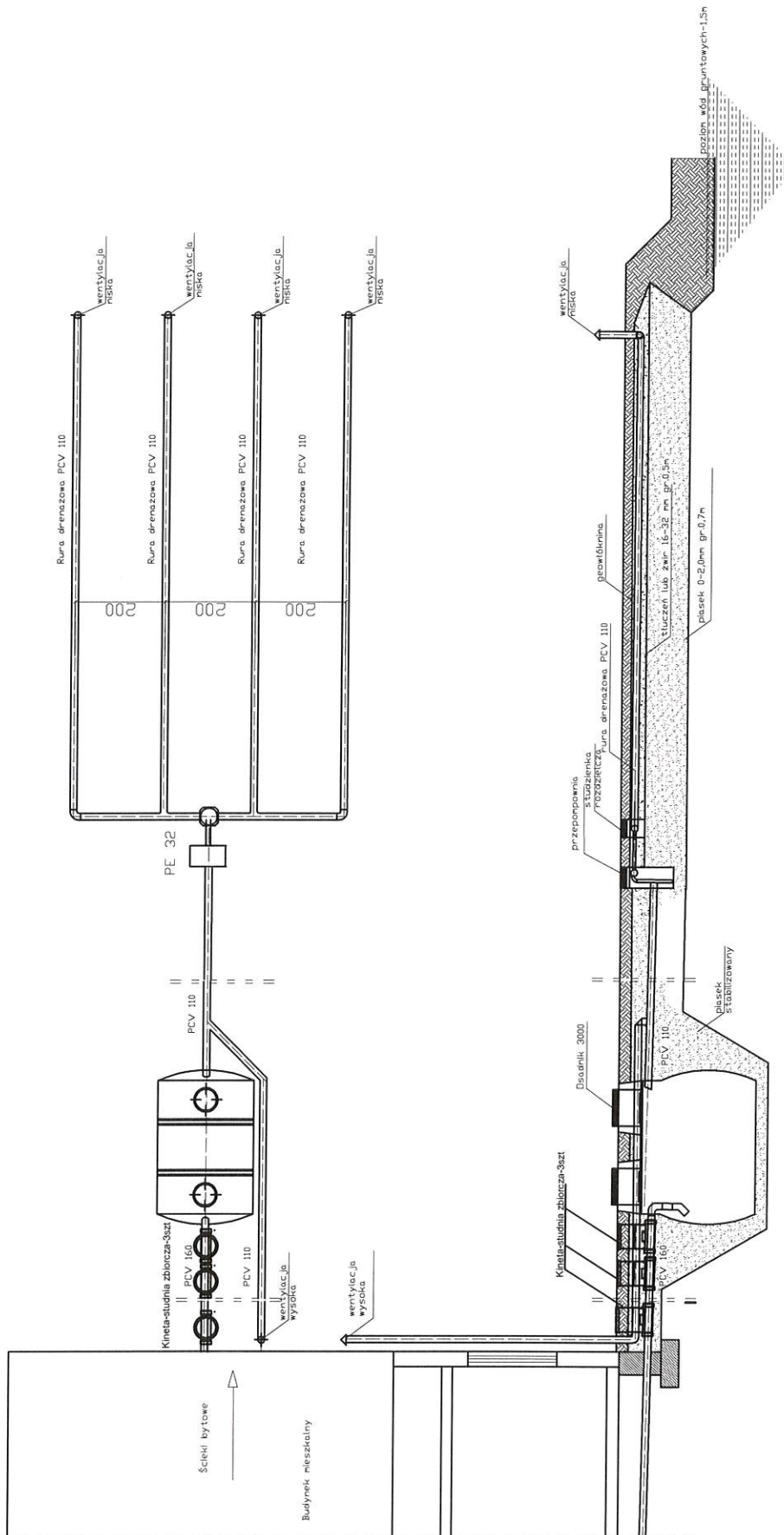
Studnia nieczynna

... STAROSTWA POWIATOWEGO
 Powiatowy Ośrodek Dokumentacji
 Geodezyjnej i Kartograficznej w Lipnie
 Poświadczam zgodność niniejszej mapy z oryginałem
 przyjętym do państwowego zasobu geodezyjnego
 i kartograficznego w dniu ... 11.01.2017
 i zewidencjonowanym pod nr ...
 Niniejsza mapa nie może służyć
 dla celów projektowych.

Lipno, dnia 12.01.2017 r.

STAROSTA
 Lipno, ... Ewidencji
 ...

Krzysztof Górnica



spadek	1,5-2,0 %	1,0%	0,5%
materiał, średnica	PCV 160	PCV 110	rura drenazowa perforowana 4 x PCV 110
odległość [m]	34,0	27,0	15,0

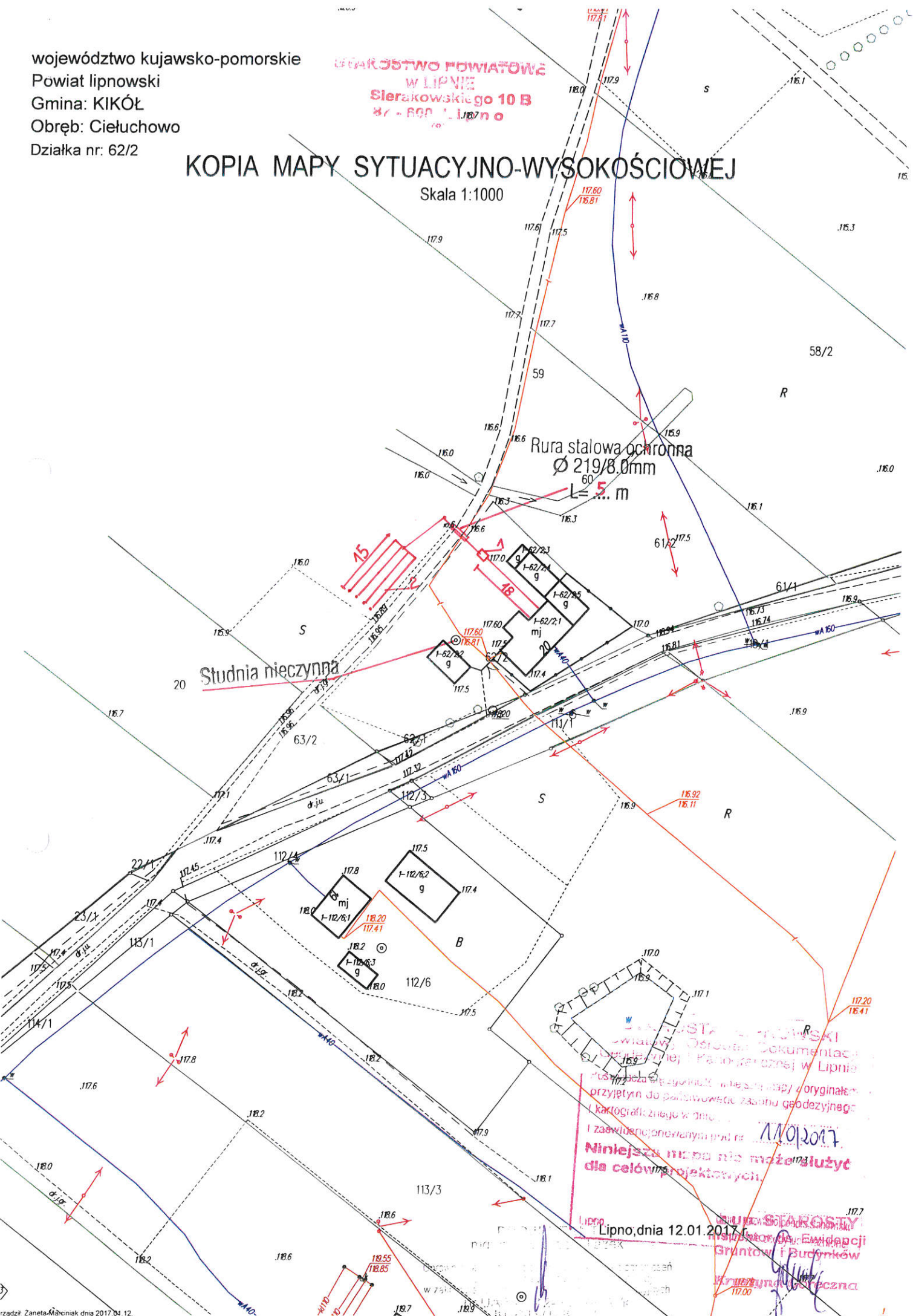
Obiekt	Przydomowa oczyszczalnia ścieków Miroslaw Chyliński, Marzanna Chylińska Cietuchowo 21, D.z.nr.109/4, gm.Kik-6t		
Tytuł	Rozwinięcie instalacji		
rysunku	imię i nazwisko ANDRZEJ MIAZEK		
Projektant	UA-V-7342-5/85/94 WK		
		data	podpis
		II.2018	
			Ark.1
			Rys.1

województwo kujawsko-pomorskie
Powiat lipnowski
Gmina: KIKÓŁ
Obręb: Cieluchowo
Działka nr: 62/2

URZĄDOSTWÓ POWIATOWE
W LIPNIE
Sierakowskiego 10 B
87-600 Lipno

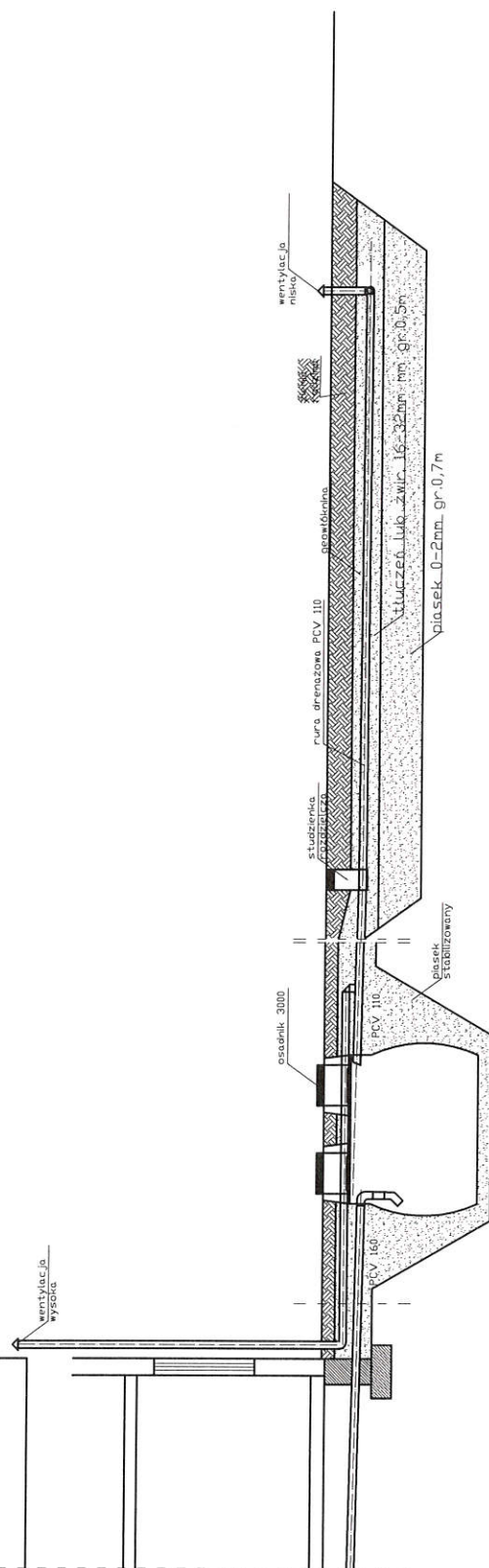
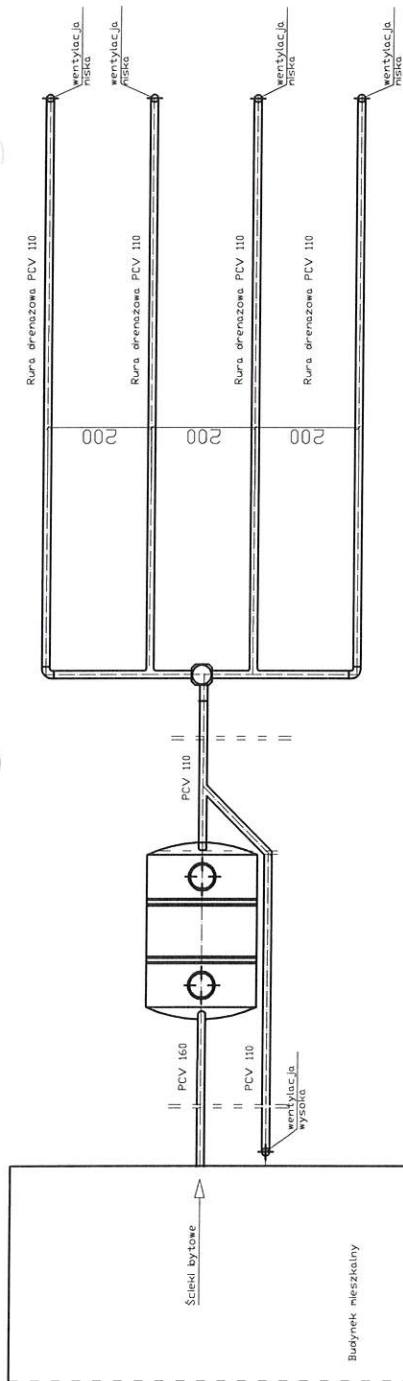
KOPIA MAPY SYTUACYJNO-WYSOKOŚCIOWEJ

Skala 1:1000



Urząd Gminy Lipnowski
Wydział Geodezji i Kartografii w Lipnie
Niniejsza mapa nie może służyć
dla celów projektowych.

Lipno, dnia 12.01.2017 r.
Urząd Gminy Lipnowski
Wydział Geodezji i Kartografii
Krzysztof Górecki



spadek	1,5-2,0 %	1,0%	0,5%
materiał, średnica	PCV 160	osadnik 3000	PCV 110
odległość (m)	10,0	2,50	12,0
			15,0

Obiekt	Przydomowa oczyszczalnia ścieków Stanisław Pipczyński, Agnieszka Pipczyńska, Zbigniew Tatarewicz, Gmina Kikół Cietuchowo 20, Dz. Nr. 62/2, 3, 16, gm. Kikół		
Tytuł	Rozwinięcie instalacji		
rysunku	imię i nazwisko ANDRZEJ MIAZEK		
Projektant	data II.2018		
	Ark.1		
	Rys.1		
	podpis		

WYPIS Z WYKAZU DZIAŁEK

wg stanu na dzień: 2017-01-11

Ip.	Nr obrębu	Obręb	Nr działki	Ark.	Pole powierzchni działki ewid. w ha	Nr jednostki rej.
1	3	GRODZEN	172	1	1.60	G.68
2	3	GRODZEŃ	258/1	1	7.27	G.26
3	3	GRODZEŃ	9/3	1	0.3747	G.42

z up. STAROSTY
Inspektor ds. Ewidencji
Gruntów i Budynków
Krzyszta Górczka

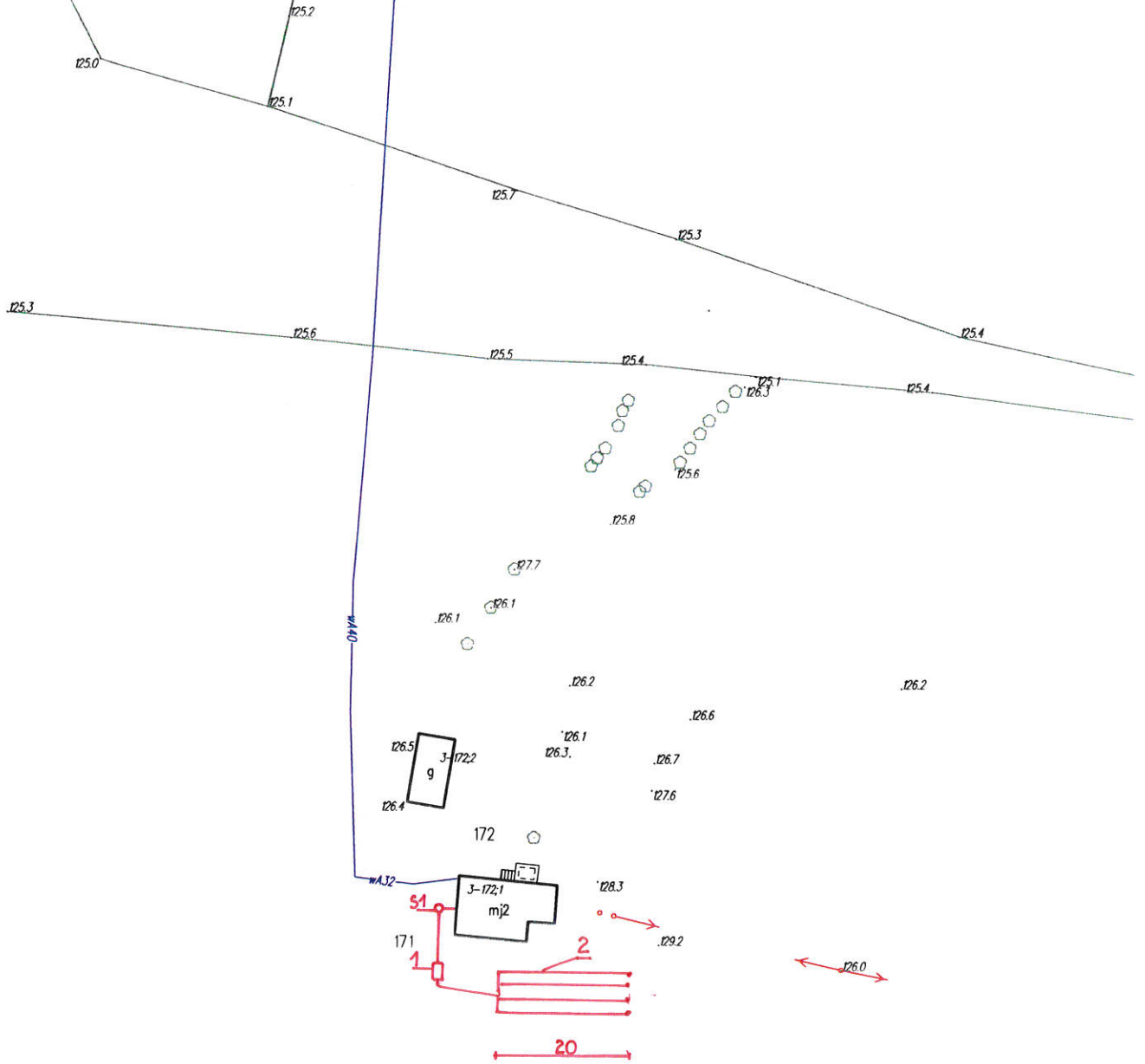
Sporządził : Jadwiga Uzarska

województwo kujawsko-pomorskie
Powiat lipnowski
Gmina: KIKÓŁ
Obręb: Grodzeń
Działka nr: 172

STAROSTWO POWIATOWE
W LIPNIE
Sierakowskiego 10 B
87-600 Lipno

KOPIA MAPY SYTUACYJNO-WYSOKOŚCIOWEJ

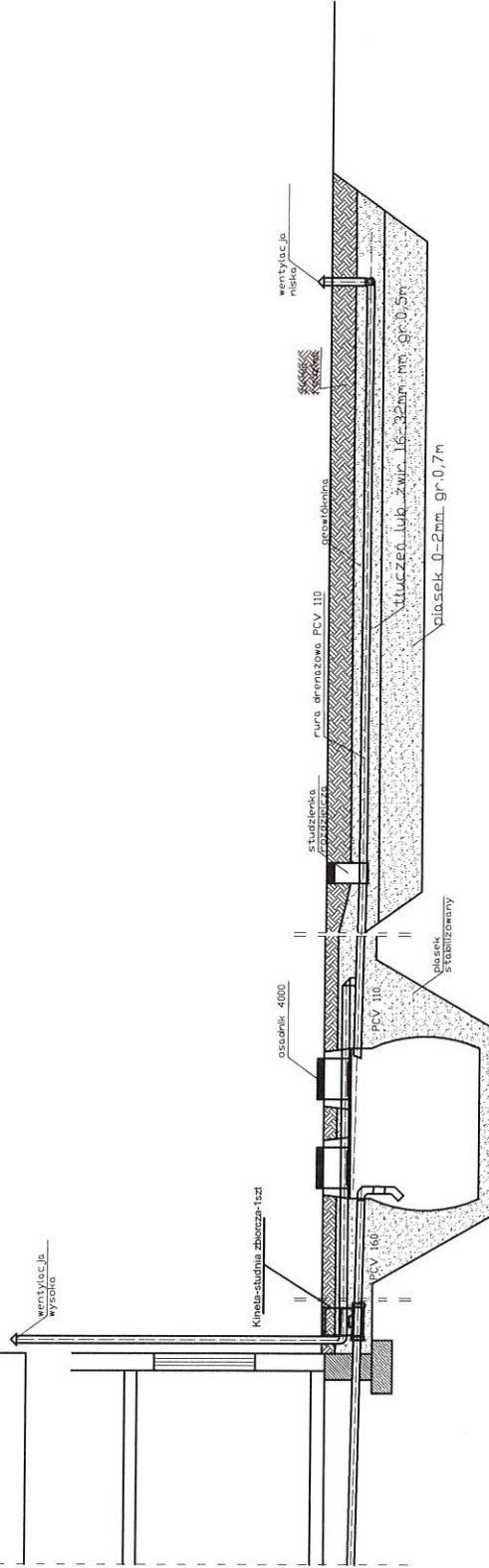
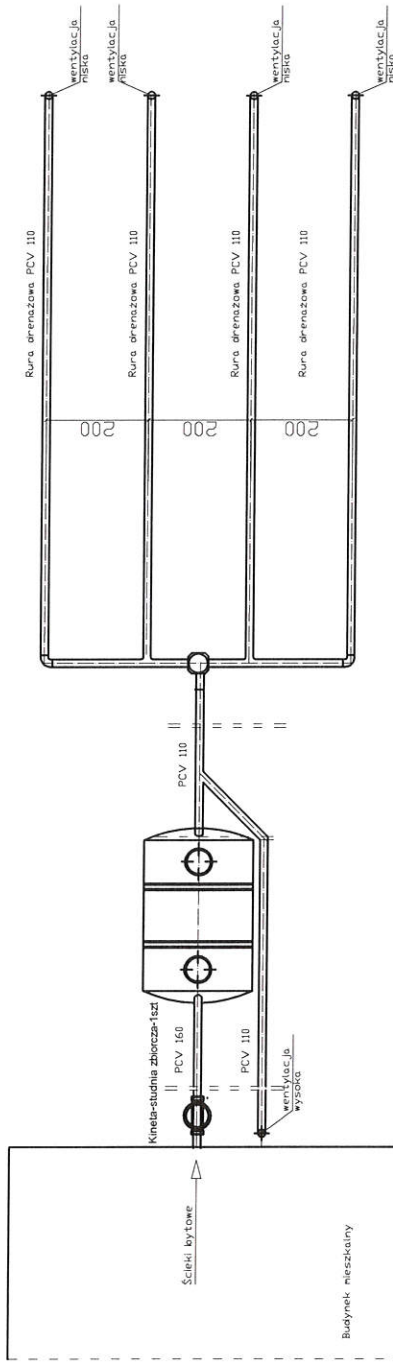
Skala 1:1000



Wzrostła z uwagi na brak możliwości
zrealizowania projektu dokumentacji
budowlanej i skanopliku w Lipnie
wobec braku się zgojności niniejszej mapy z oryginałem
złożonym do państwowego zasobu geodezyjnego
krajowego w dniu ...
zapisu sędzielowanym pod nr 110/2017
Niniejsza mapa nie może służyć
do celów projektowych.

Pracownia Projektowa
mgr inż. ...
Uprawnienia do sporządzania i wyznaczania granic
w zakresie geodezji inżynierskiej
nr ...
Kujawsko-Pomorskie

174
Lipno, dnia 12.01.2017 r.
Gruntów i Budynków
Krystyna ...



spadek	1,5-2,0 ‰	1,0%	0,5%
materiał, średnica	PCV 160	osadnik 4000	PCV 110
odległość [m]	12,0	3,00	10,0
			20,0

Obiekt	Przydomowa oczyszczalnia ścieków Zbigniew Wiśniewski, Barbara Wiśniewska Grodzeń 29, Dz.Nr.172, gm.Kikót		
Tytuł rysunku	Rozwinięcie instalacji imię i nazwisko ANDRZEJ MIAZEK		
Projektant	UA-V-7342-5/85/94 WK		
	Ark.1	data	II.2018
		podpis	

Rys.1

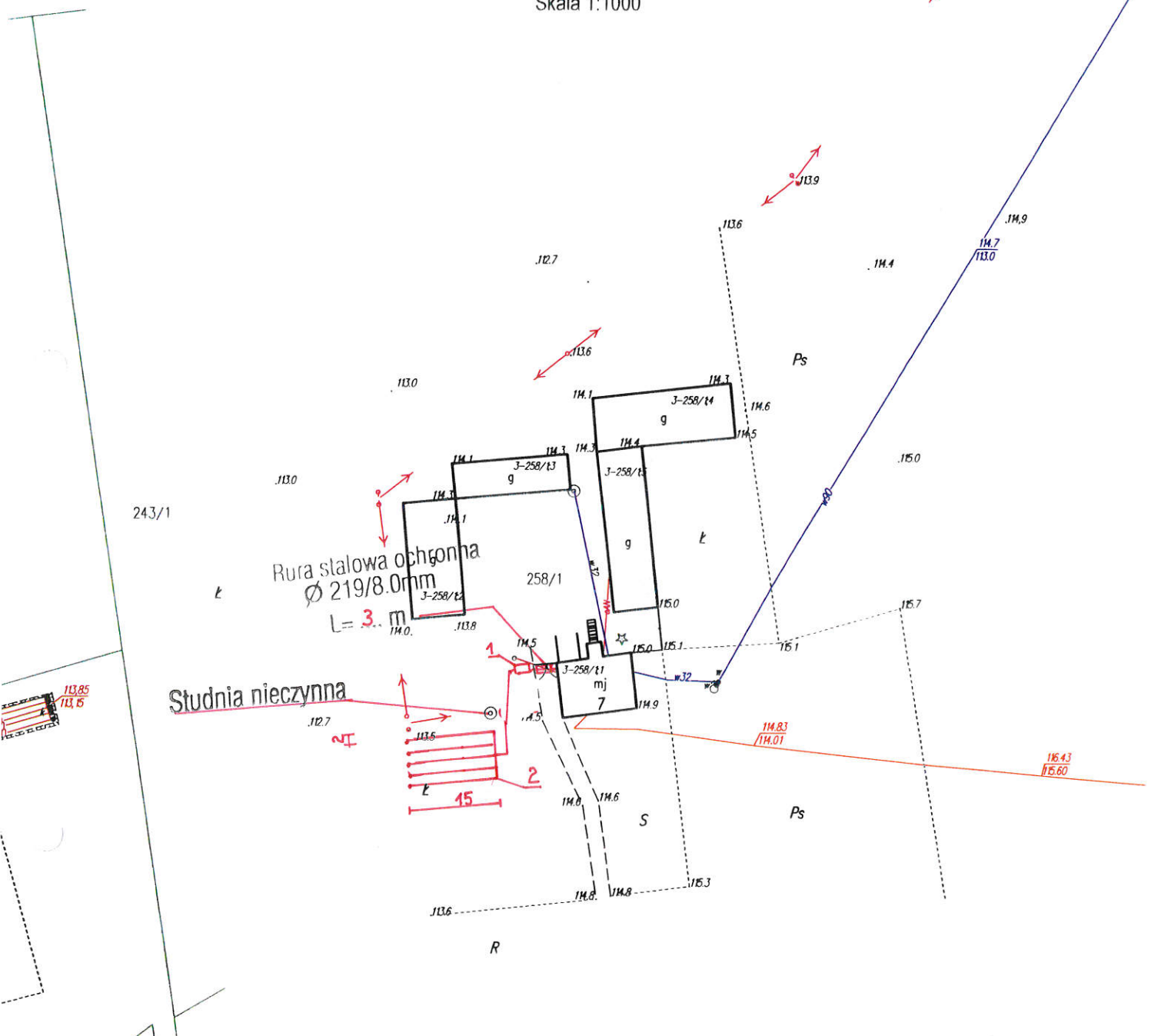
województwo kujawsko-pomorskie
Powiat lipnowski
Gmina: KIKÓŁ
Obręb: Grodzień
Działka nr: 258/1

STAROSTWO POWIATOWE
W LIPNIE
Sierakowskiego 10 B
87-600 Lipno
(P)

247/1

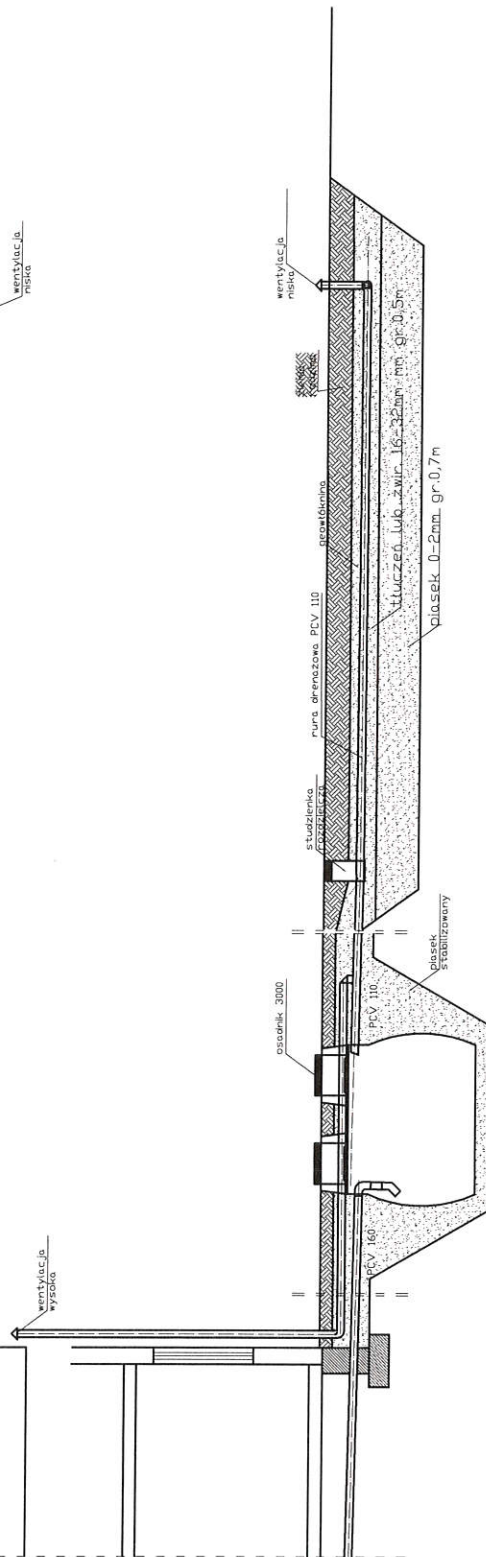
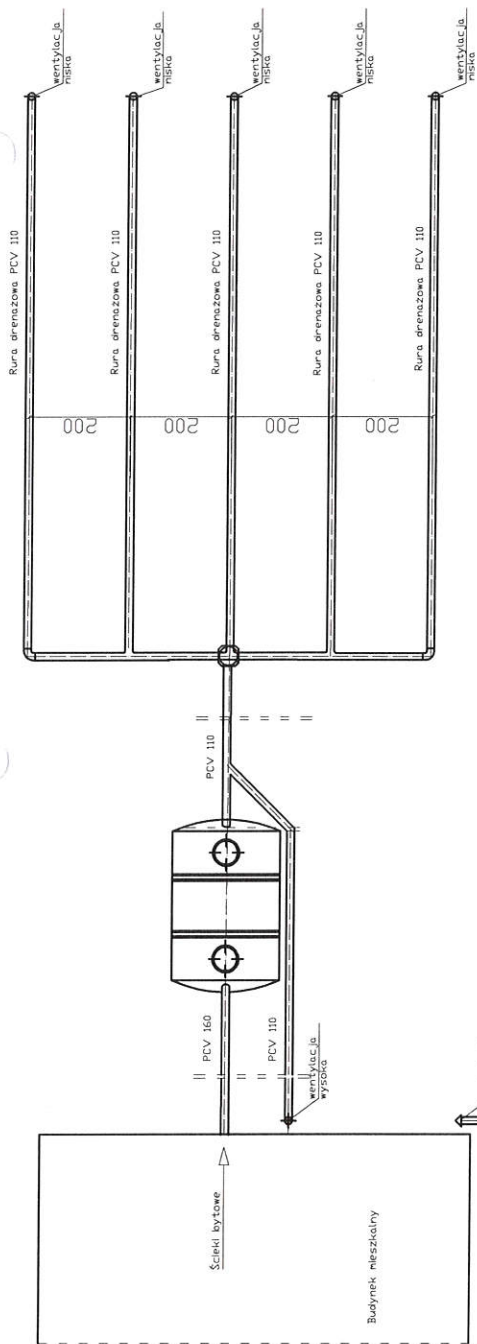
KOPIA MAPY SYTUACYJNO-WYSOKOŚCIOWEJ

Skala 1:1000



STAROSTA LIPNOWSKI
Powiatowy Ośrodek Dokumentacji
Geodezyjnej i Kartograficznej w Lipnie
Pozwala się zgodność niniejszej mapy z oryginałem
przejętym do państwowego zasobu geodezyjnego
i kartograficznego w dniu ...
i zaewidentjonowanym pod nr. 110/2017
Niniejsza mapa nie może służyć
dla celów projektowych.

z up. STAROSTY
Lipno, dnia 12.01.2017 r.
Krzysztof ...
Krzysztof ...



spadek	1,5-2,0 ‰	1,0%	0,5%
materiał, średnica	PCV 160	osadnik 3000	PCV 110
odległość [m]	4,00	2,50	17,0
			15,0

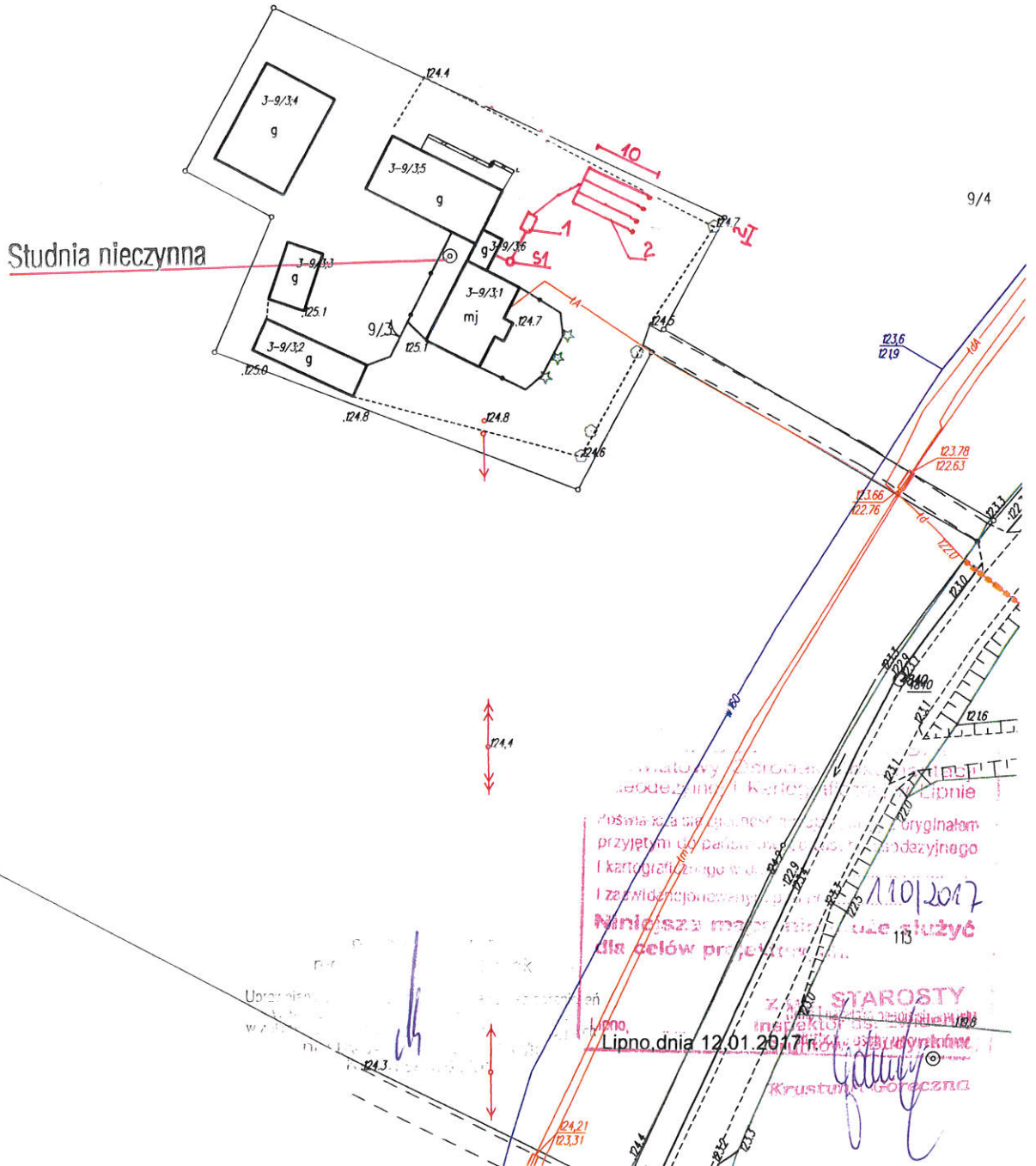
Obiekt	Przydomowa oczyszczalnia ścieków Marek Wiśniewski Grodzeń 7, Dz.Nr.258/1, gm.Kik-óć		
Tytuł rysunku	Rozwinięcie instalacji		
Projektant	imię i nazwisko ANDRZEJ MIAZEK UA-V-7342-5/85/94 WK		
		data	podpis
		II.2018	
	Rys.1		
	Ark.1		

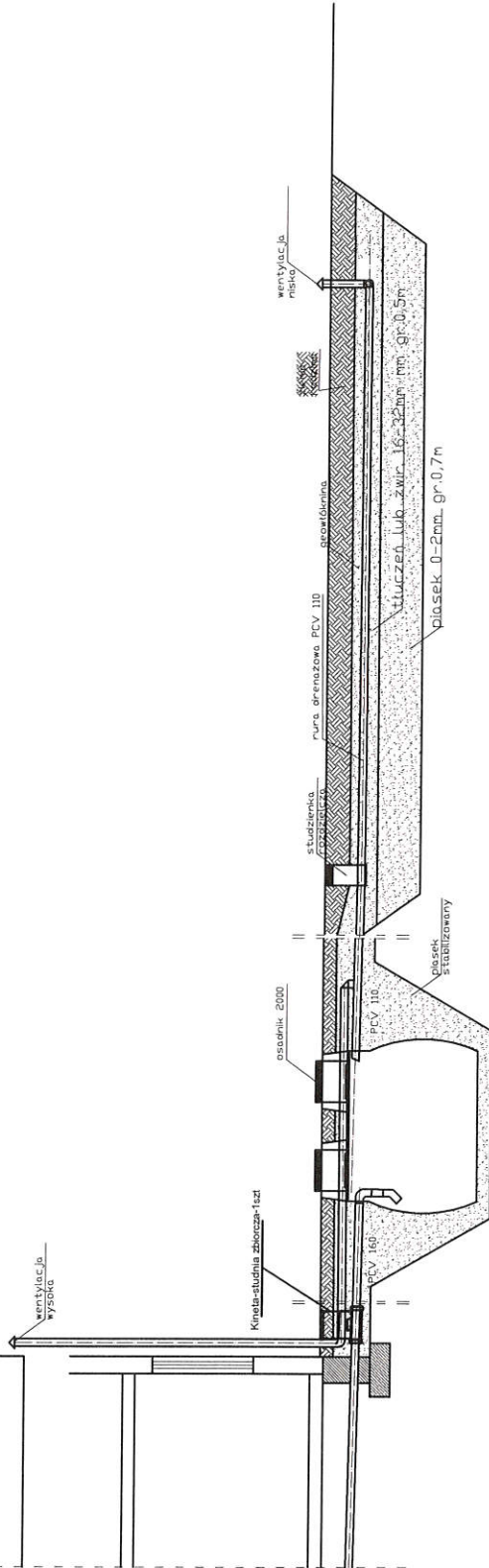
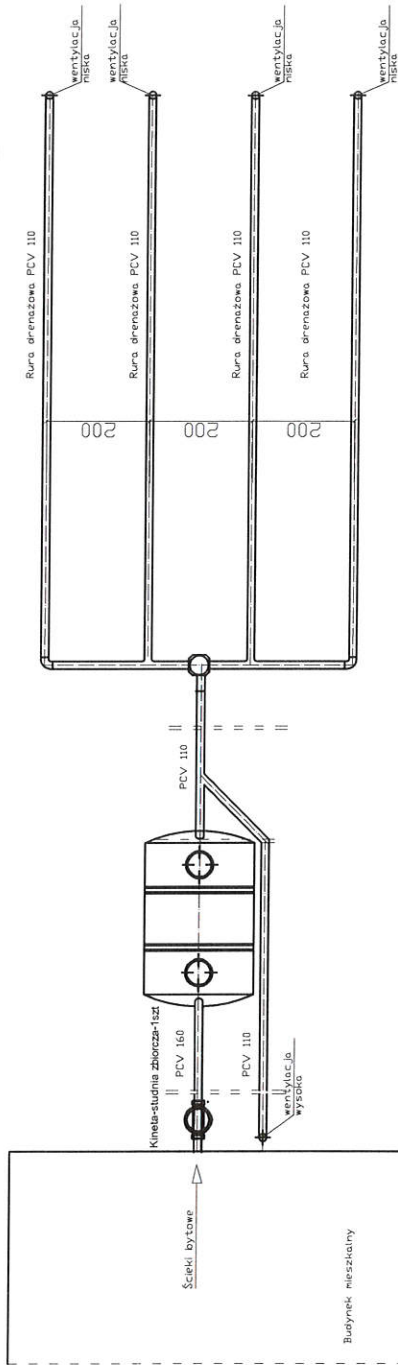
województwo kujawsko-pomorskie
 Powiat lipnowski
 Gmina: KIKÓŁ
 Obręb: Grodzień
 Działka nr: 9/3

STAROSTWO POWIATOWE
 w LIPNIE
 Sierakowskiego 10 B
 87-600 Lipno
 (A)

KOPIA MAPY SYTUACYJNO-WYSOKOŚCIOWEJ

Skala 1:1000





spasek	1,5-2,0 %	1,0%	0,5%
materiał, średnica	PCV 160	osadnik 2000	PCV 110
odległość (m)	7,00	2,20	8,00
			10,00

Obiekt	Przydomowa oczyszczalnia ścieków Danuta Tatarewicz Grodzeń 50,Dz.Nr.9/3,gm.Kik-6t		
Tytuł rysunku	Rozwinięcie instalacji imię i nazwisko ANDRZEJ MIAZEK		
Projektant	UA-V-7342-5/85/94 WK		
	Ark.1	data	II.2018
		podpis	

Rys.1

WYPIS Z WYKAZU DZIAŁEK

wg stanu na dzień: 2017-01-11

lp.	Nr obrębu	Obręb	Nr działki	Ark.	Pole powierzchni działki ewid. w ha	Nr jednostki rej.
1	5	JANOWO	275	1	0.8100	G.5
2	5	JANOWO	165/2	2	0.4882	G.46
3	5	JANOWO	116/6	2	0.5535	G.59

Sporządził : Jadwiga Uzarska

z up. STAROSTY
Inspektor ds. Ewidencji
Gruntów i Budynków
Krzyszyna Gorączna

województwo kujawsko-pomorskie
Powiat lipnowski
Gmina: KIKÓŁ
Obręb: Janowo
Działka nr: 275

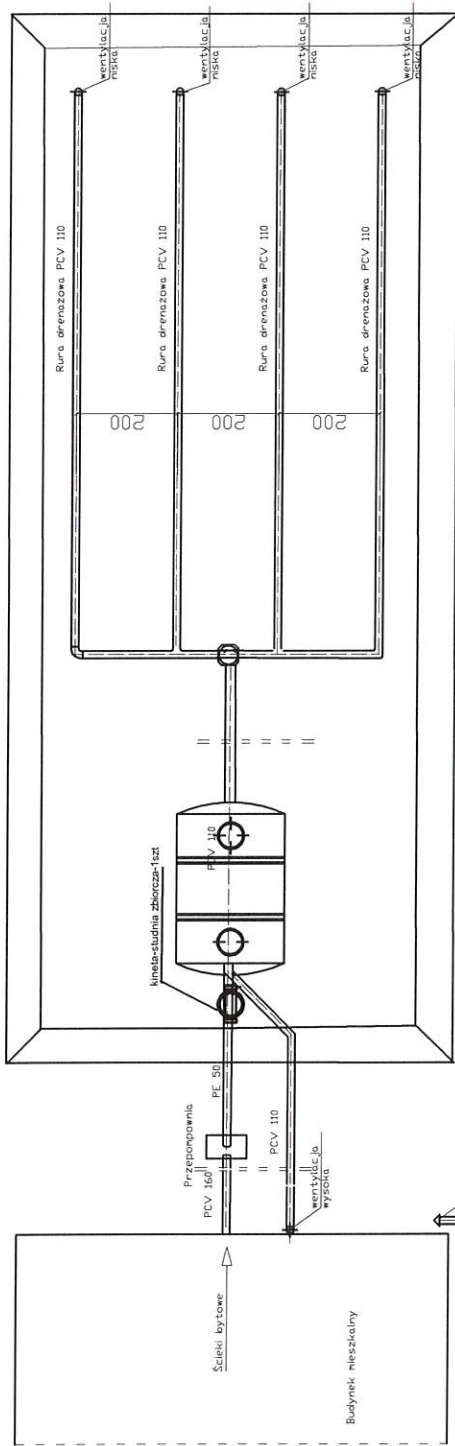
**STAROSTWO POWIATOWE
W LIPNIE**
Sierakowskiego 10 B
85-500 Lipno

KOPIA MAPY SYTUACYJNO-WYSOKOŚCIOWEJ

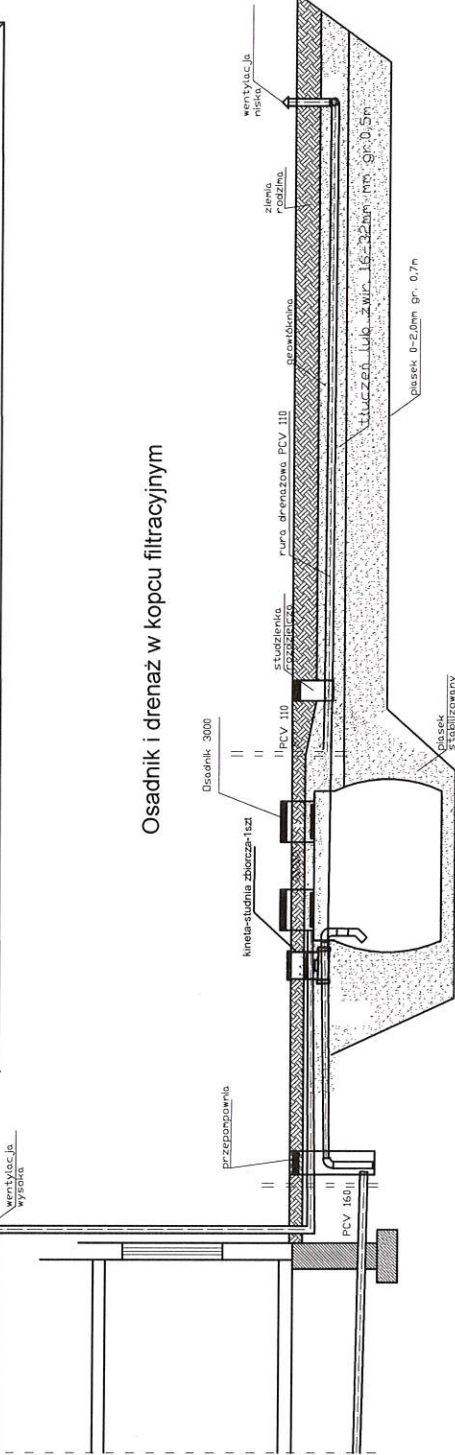
Skala 1:1000



STAROSTWO POWIATOWE W LIPNIE
 Główny Ośrodek Dokumentacji Geodezyjnej i Kartograficznej w Lipnie
 Powsiada się zgodność niniejszej mapy z oryginałem przyjętym do państwowego zasobu geodezyjnego i kartograficznego w dniu ...
 I zaświadczonej pod nr ... 110/2017
Niniejsza mapa nie może służyć dla celów projektowych.
z UP: STAROSTY
 Lipno, dnia 12.01.2017 r.
 Krystyna Soreczna



Osadnik i drenaż w kopcu filtracyjnym



spadek	1,5-2,00 ‰	1,0%	0,5%
material, srednica	PCV 160	PCV 110	rura drenazowa perforowana 5 x PCV 110
odleglosc [m]	22,0	2,50	15,0

Objekt	Przydomowa oczyszczalnia ścieków RStanistaw Tatarewicz, Ewelina Grabowska Janowo, 23DJZ.nr.275,Gm.Kik-ót		
Tytuł rysunku	Rozwinięcie instalacji		
	imię i nazwisko ANDRZEJ MIAZEK		
Projektant	UA-V-7342-5/85/94 WK		data II.2018

Rys.1

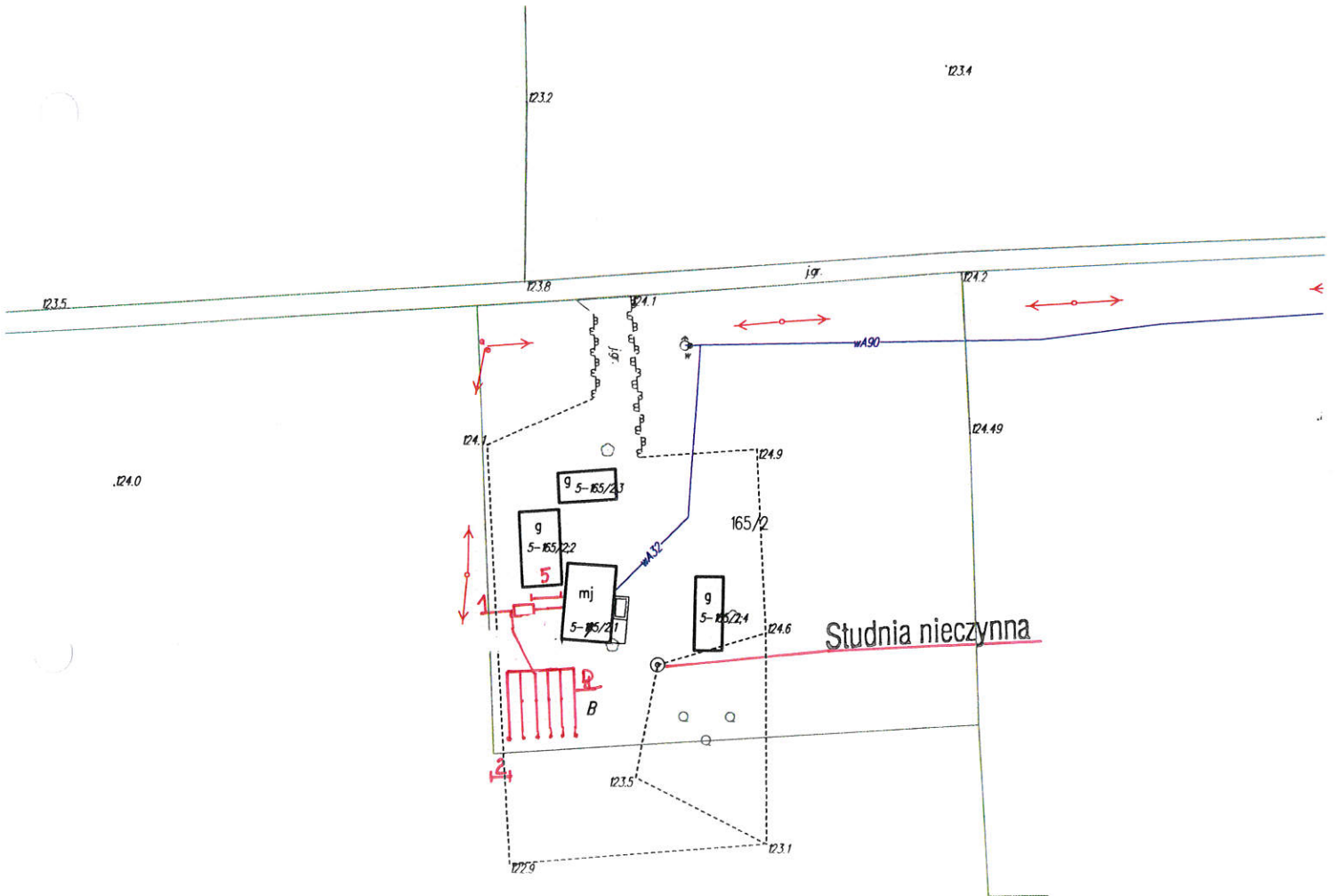
Ark. 1

województwo kujawsko-pomorskie
Powiat lipnowski
Gmina: KIKÓŁ
Obręb: Janowo
Działka nr: 165/2

STAROSTWO POWIATOWE
w LIPNIE
Sierakowskiego 10 B
67-810 Lipno

KOPIA MAPY SYTUACYJNO-WYSOKOŚCIOWEJ

Skala 1:1000



165/3

Wzrostki i inne elementy terenu
geodezyjne - 1:2000 - Lipno

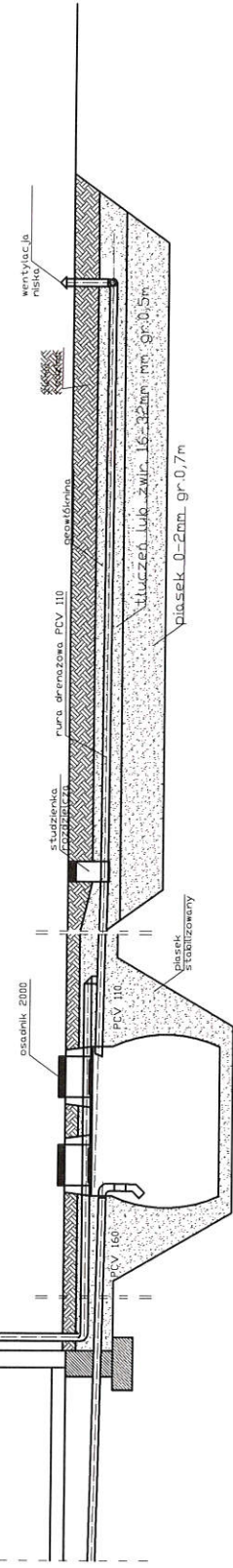
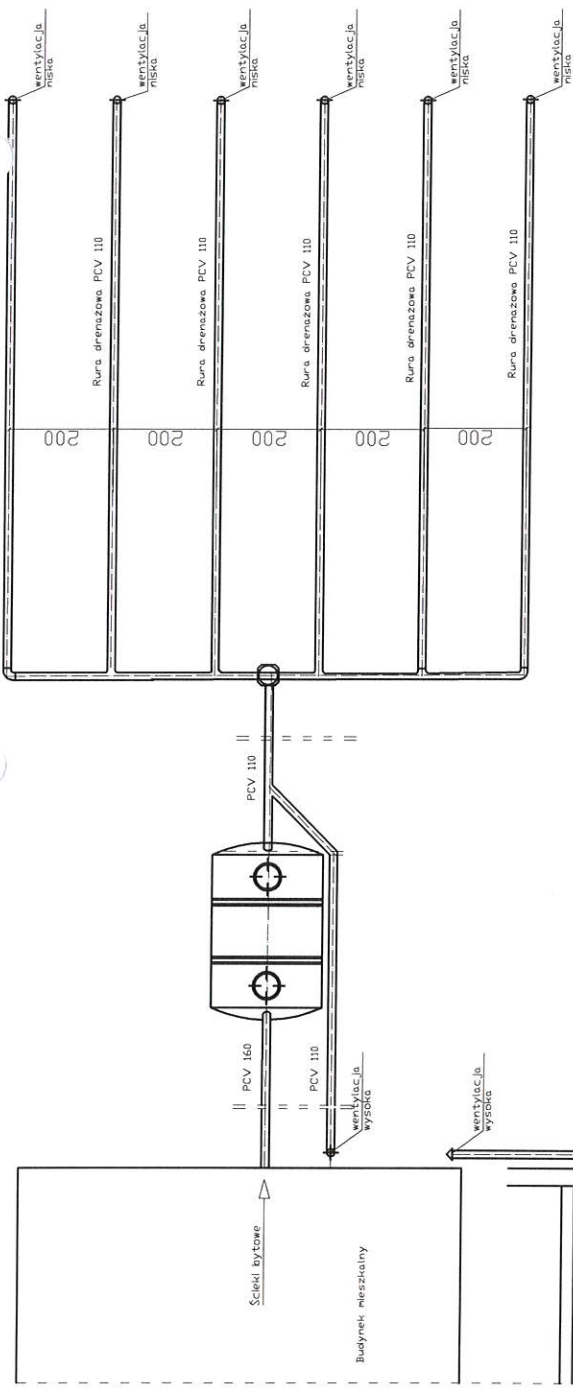
Przebiega siłą i nie może być użyty z oryginałem
przyjętym do państwowego zasobu geodezyjnego
i katastricznego w dniu 12.01.2017

I zaświadczony pod nr 110/2017

**Niniejsza mapa nie może służyć
dla celów projektowych.**

Lipno, dnia 12.01.2017 r.
z urzędu STAROSTA
Gruntów i Budynków
Krzysztof Galiński

Urząd Gminy Kikół
Janowo
Zaneta Marciniak



spadek	1,5-2,0 %	1,0%	0,5%
material, średnica	PCV 160	osadnik 2000	rura drenazowa perforowana 6 x PCV 110
odległość [m]	6,00	2,20	10,0

Obiekt	Przydomowa oczyszczalnia ścieków Henryk Chojnicki Janowo 7,Dz.Nr.165/2,gm.Klikót		
Tytuł rysunku	Rozwinięcie instalacji imię i nazwisko ANDRZEJ MIAZEK		
Projektant	UA-V-7342-5/85/94 WK		
	Rys.1	Ark.1	data II.2018
			podpis

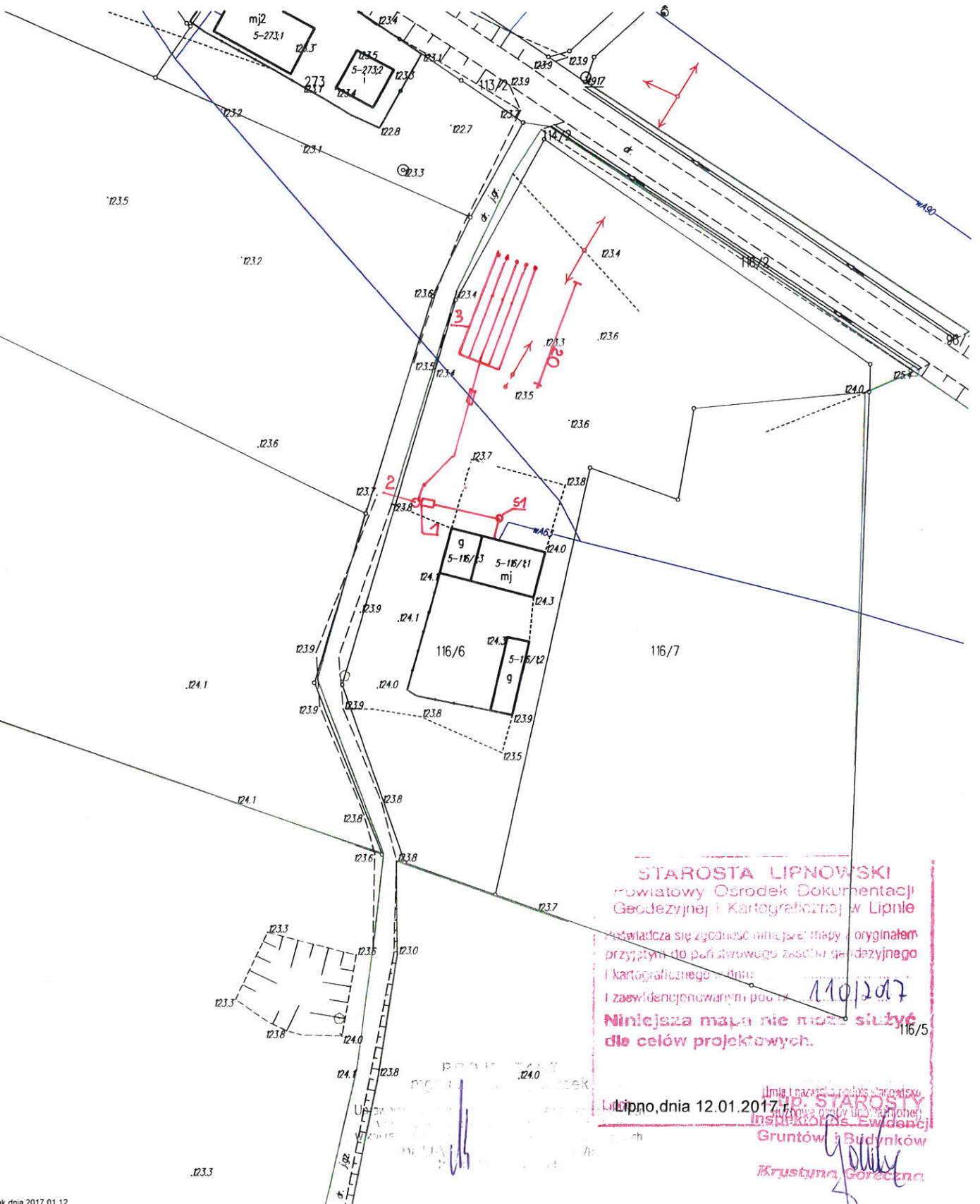
województwo kujawsko-pomorskie
Powiat lipnowski
Gmina: KIKÓŁ
Obręb: Janowo
Działka nr: 116/6

STAROSTWO POWIATOWE
w LIPNIE
Sierakowskiego 10 B
87-600 Lipno

KOPIA MAPY SYTUACYJNO-WYSOKOŚCIOWEJ

Skala 1:1000

113/8

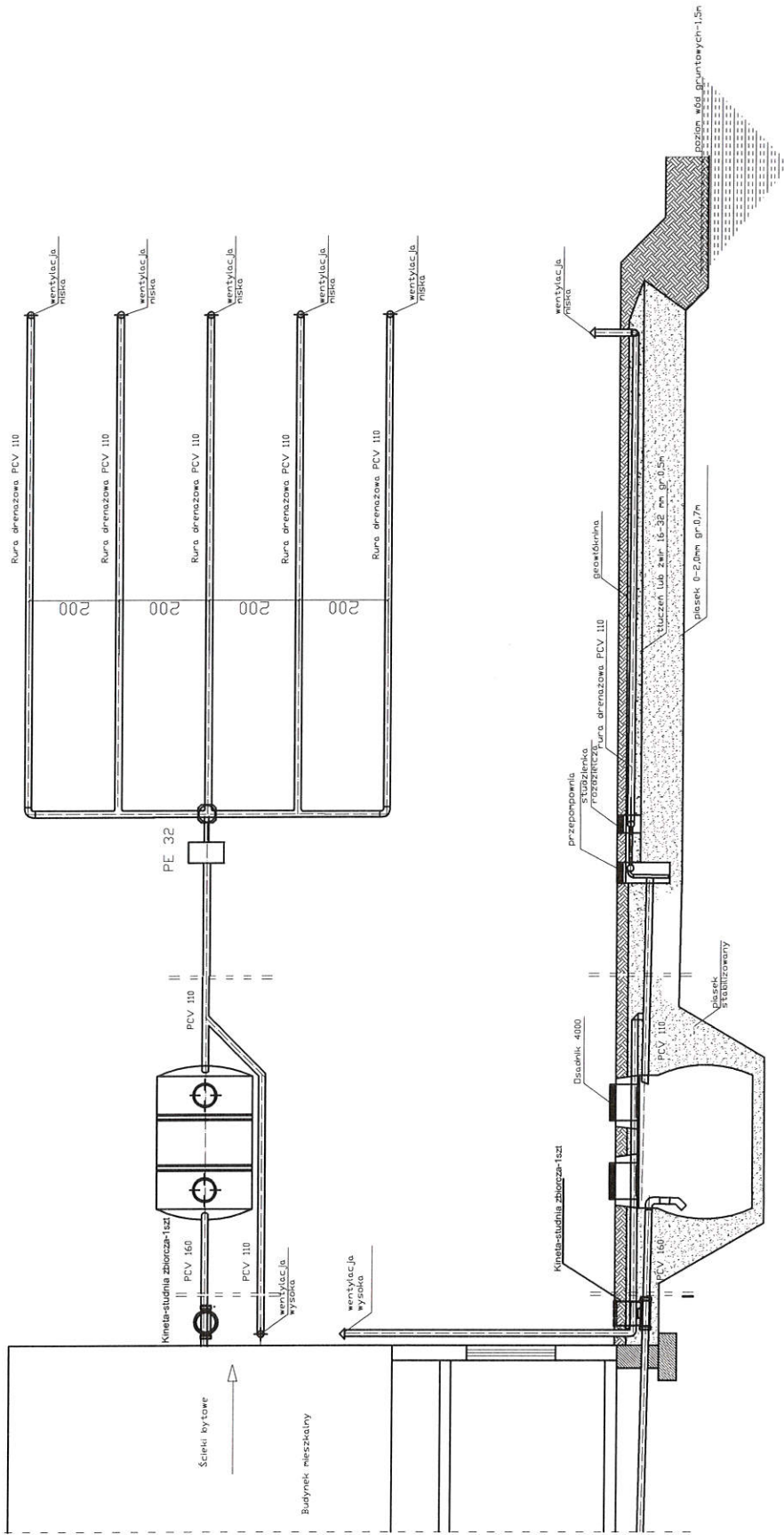


STAROSTA LIPNOWSKI
powiatowy Ośrodek Dokumentacji
Geodezyjnej i Kartograficznej w Lipnie

Atestuję zgodność niniejszej mapy z oryginałem
przyjętym do państwowego zasobu geodezyjnego
i kartograficznego - dniu 11.01.2017
i zaświadczonym pod nr 116/5

Niniejsza mapa nie może służyć
dla celów projektowych.

Lipno, dnia 12.01.2017 r.
Inspektor ds. Ewidencji
Gruntów i Budynków
Krzyszyna Goręczna



spadek	1,5-2,0 ‰	1,0%	0,5%
materiał, średnica	PCV 160	PCV 110	rura drenazowa perforowana 5 x PCV 110
odległość (m)	15,0	3,000	27,0

Obiekt	Przydomowa oczyszczalnia ścieków		
Tytuł	Jan Majewski		
rysunku	Janowo 35,Dz.nr.116/6,gm.Kikót		
	Rozwinięcie instalacji		
Projektant	imię i nazwisko		
	ANDRZEJ MIAZEK		
	data	II.2018	
	podpis	<i>[Signature]</i>	
		Rys.1	Ark.1

WYPIS Z WYKAZU DZIAŁEK

wg stanu na dzień: 2017-01-11

lp.	Nr obrębu	Obręb	Nr działki	Ark.	Pole powierzchni działki ewid. w ha	Nr jednostki rej.
1	8	KIKÓŁ WIEŚ	181/1	2	0.9600	G.91
2	8	KIKÓŁ WIEŚ	353	4	7.10	G.43
3	8	KIKÓŁ WIEŚ	276	2	1.66	G.138
4	8	KIKÓŁ WIEŚ	146/2	1	2.0493	G.48
5	8	KIKÓŁ WIEŚ	186/1	2	0.3000	G.444
6	8	KIKÓŁ WIEŚ	180/3	2	1.1691	G.21

Sporządził : Jadwiga Uzarska

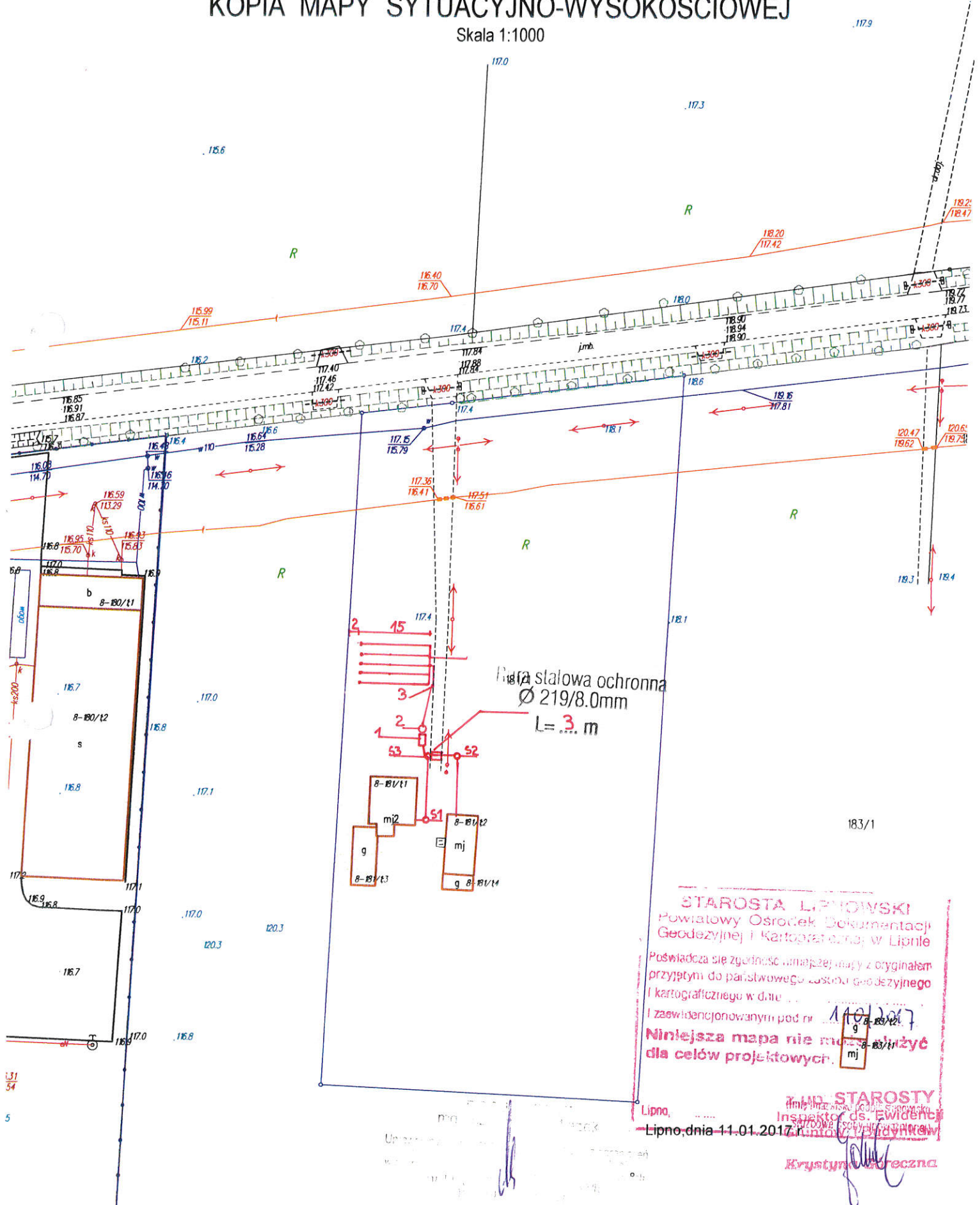
z up. STAROSTY
Inspektor ds. Ewidencji
Gruntów i Budynków
Krzysztof Górecki
Krzysztof Górecki

województwo kujawsko-pomorskie
Powiat lipnowski
Gmina: KIKÓŁ
Obręb: Kikół Wieś
Działka nr: 181/1

STAROSTWO POWIATOWE
W LIPNIE
Sierakowska 10 B
87-600 LIPNO

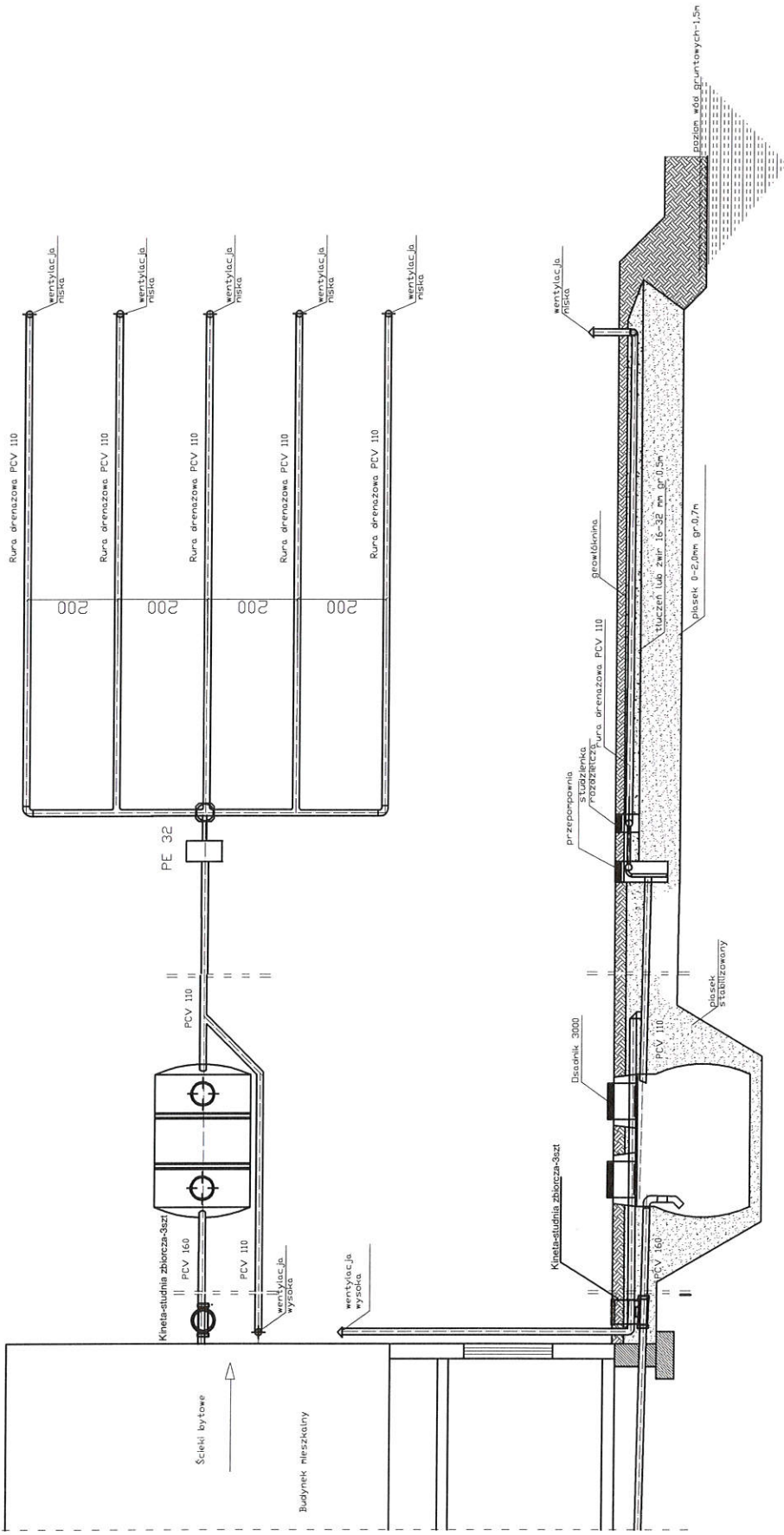
KOPIA MAPY SYTUACYJNO-WYSOKOŚCIOWEJ

Skala 1:1000



STAROSTA LIPNOWSKI
Powiatowy Ośrodek Dokumentacji
Geodezyjnej i Kartograficznej w Lipnie
Poświadczam zgodność niniejszej mapy z oryginałem
przyjętym do państwowego zasobu geodezyjnego
i kartograficznego w dniu ...
i zaświadczoną pod nr. 110/2017
Niniejsza mapa nie może być użyta
dla celów projektowych.

Lipno, dnia 11-01-2017
Inspektor ds. Ewidencji
Krzysztof W. Wroblewski
Krzysztof Wroblewski



spadek	1,5-2,0 ‰	1,0%	0,5%
materiał, średnica	PCV 160	PCV 110	rura drenazowa perforowana 5 x PCV 110
odległość [m]	32,0	16,0	15,0

Objekt	Przydomowa oczyszczalnia ścieków Andrzej Górczmy, Anna Górczna Kikót Wleś 97.Dz.nr.181/1,gm.Kikót		
Tytuł rysunku	Rozwinięcie instalacji imię i nazwisko ANDRZEJ MIAZEK		
Projektant	UA-V-7342-5/85/94 WK		
		data	podpis
		II.2018	

Rys.1

Ark.1

województwo kujawsko-pomorskie
Powiat lipnowski
Gmina: KIKÓŁ
Obręb: Kikół Wieś
Działka nr: 353

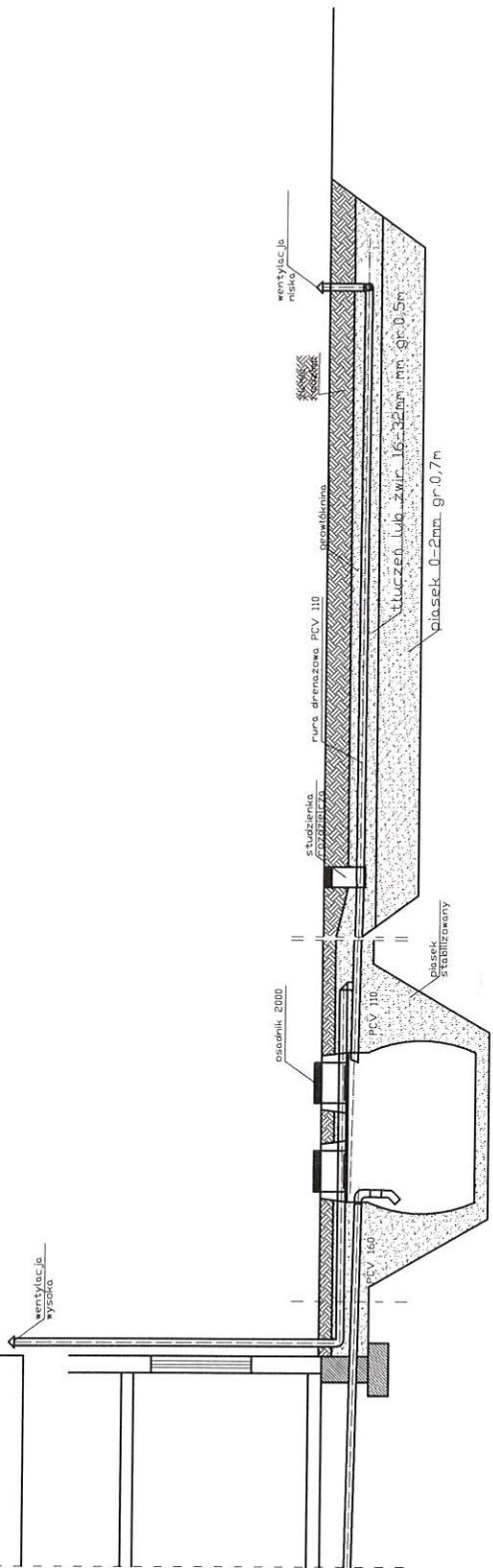
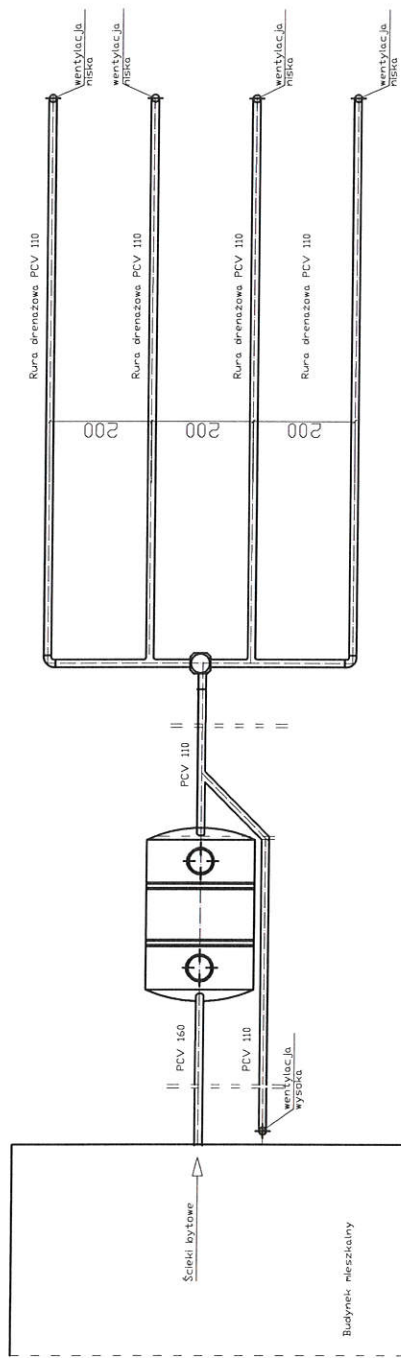
POWIATOWE
w LIPNIE
Sierakowskiego 10 B
41-600 Lipno

KOPIA MAPY SYTUACYJNO-WYSOKOŚCIOWEJ

Skala 1:1000



STAROSTA LIPNOWSKI
Powiatowy Ośrodek Dokumentacji
Geodezyjnej i Kartograficznej w Lipnie
Poświadczam zgodność niniejszej mapy z oryginałem
przyjętym do państwowego zasobu geodezyjnego
i kartograficznego w dniu 11.01.2017
i zaewidencjonowanym pod nr
Niniejsza mapa nie może służyć
dla celów projektowych.
Lipno, dnia 11.01.2017 r. (Imię i nazwisko podlega stanowisko
służbowe osoby upoważnionej)
Inspektor ds. Planowania
Gruntów i Budynków
Krystyna Górecka



spadek	1,5-2,0 ‰	1,0%	0,5%
materiał, średnica odległość [m]	PCV 160 5,00	osadnik 2000 2,20	rura drenazowa perforowana 4 x PCV 110 15,0

Objekt	Przydomowa oczyszczalnia ścieków Jan Wojciechowski, Alicja Wojciechowska Sławomir Bonowicz, Mariola Bonowicz Kikót Wiesz 20, Dz. Nr. 353, gm. Kikót		
Tytuł rysunku	Rozwinięcie instalacji		
Projektant	imię i nazwisko ANDRZEJ MIAZEK UA-V-7342-5/85/94 WK		
		data	II.2018
		podpis	
		Ark. 1	
		Rys. 1	

województwo kujawsko-pomorskie
 Powiat lipnowski
 Gmina: KIKÓŁ
 Obręb: Kikół Wieś
 Działka nr: 276

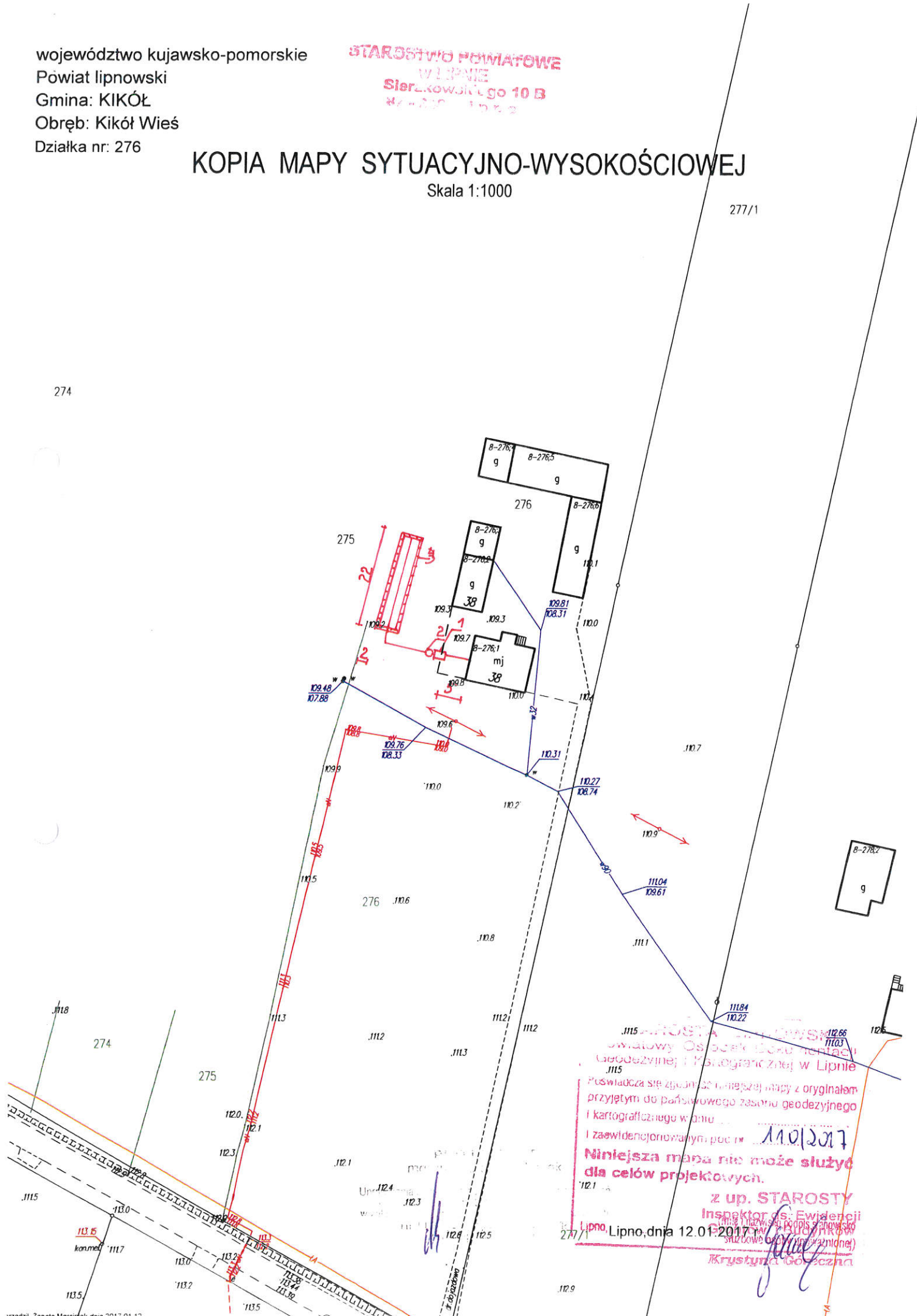
STAROSTWO POWIATOWE
 W LIPNIE
 Sierakowskiego 10 B
 87-200 Lipno

KOPIA MAPY SYTUACYJNO-WYSOKOŚCIOWEJ

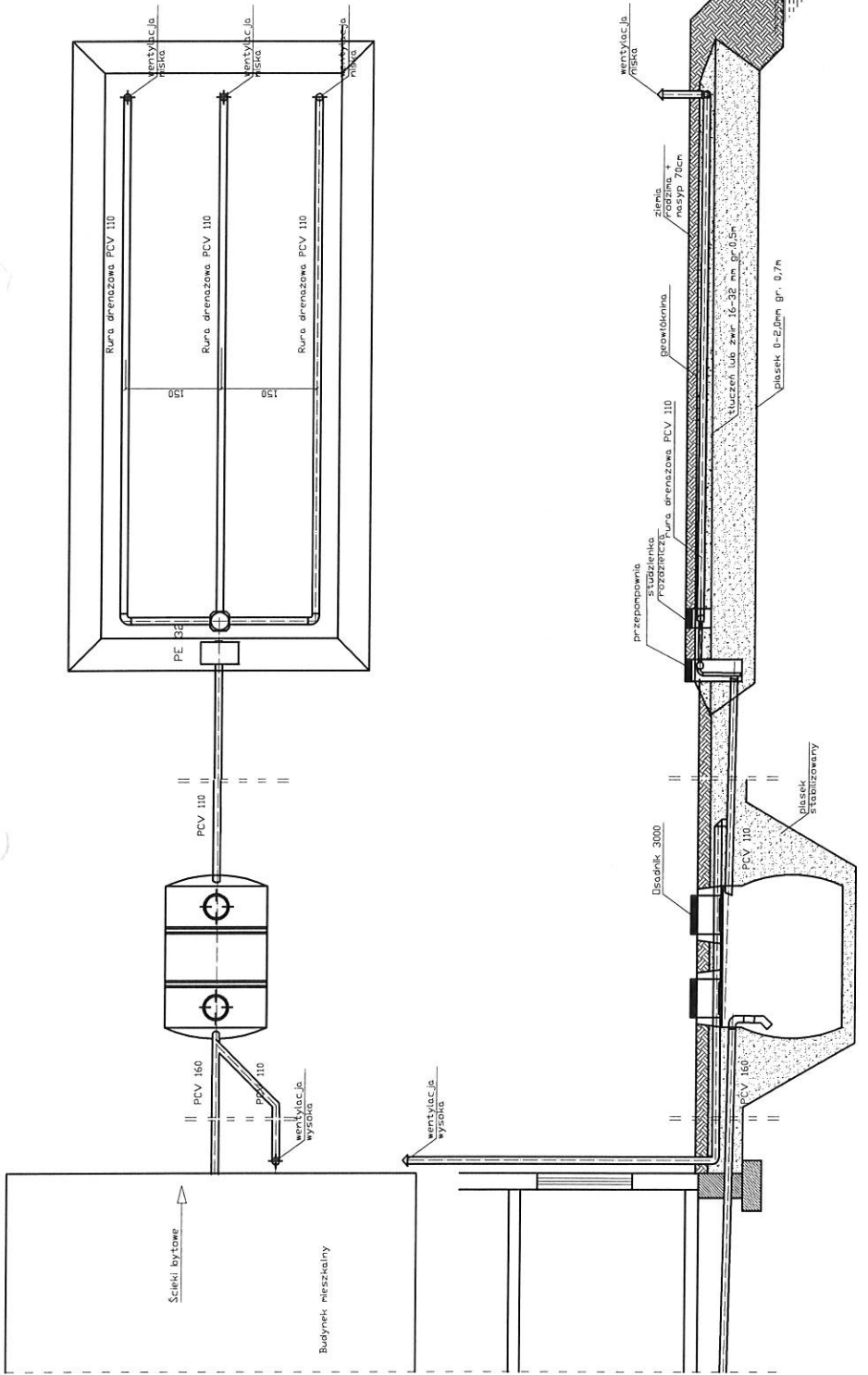
Skala 1:1000

277/1

274



STAROSTWA POWIATOWEGO
 Powiatowy Ośrodek Geodezji i Kartografii w Lipnie
 1115
 Poświadczam się zgodność niniejszej mapy z oryginałem
 przyjętym do państwowego zasobu geodezyjnego
 i kartograficznego w dniu ...
 i zaświadczonym w tym dniu
 12.01.2017
**Niniejsza mapa nie może służyć
 dla celów projektowych.**
 z up. STAROSTY
 Inspektor ds. Ewidencji
 Lipno, Lipno, dnia 12.01.2017 r.
 Krystyna Górecka



Spadek	1,5-2,0 ‰	1,0%	0,5%
materiał, średnica	Dzianik 3000	PCV 110	rura drenazowa perforowana 3 x PCV 110
odległość (m)	5,00	2,50	13,0
			20,0

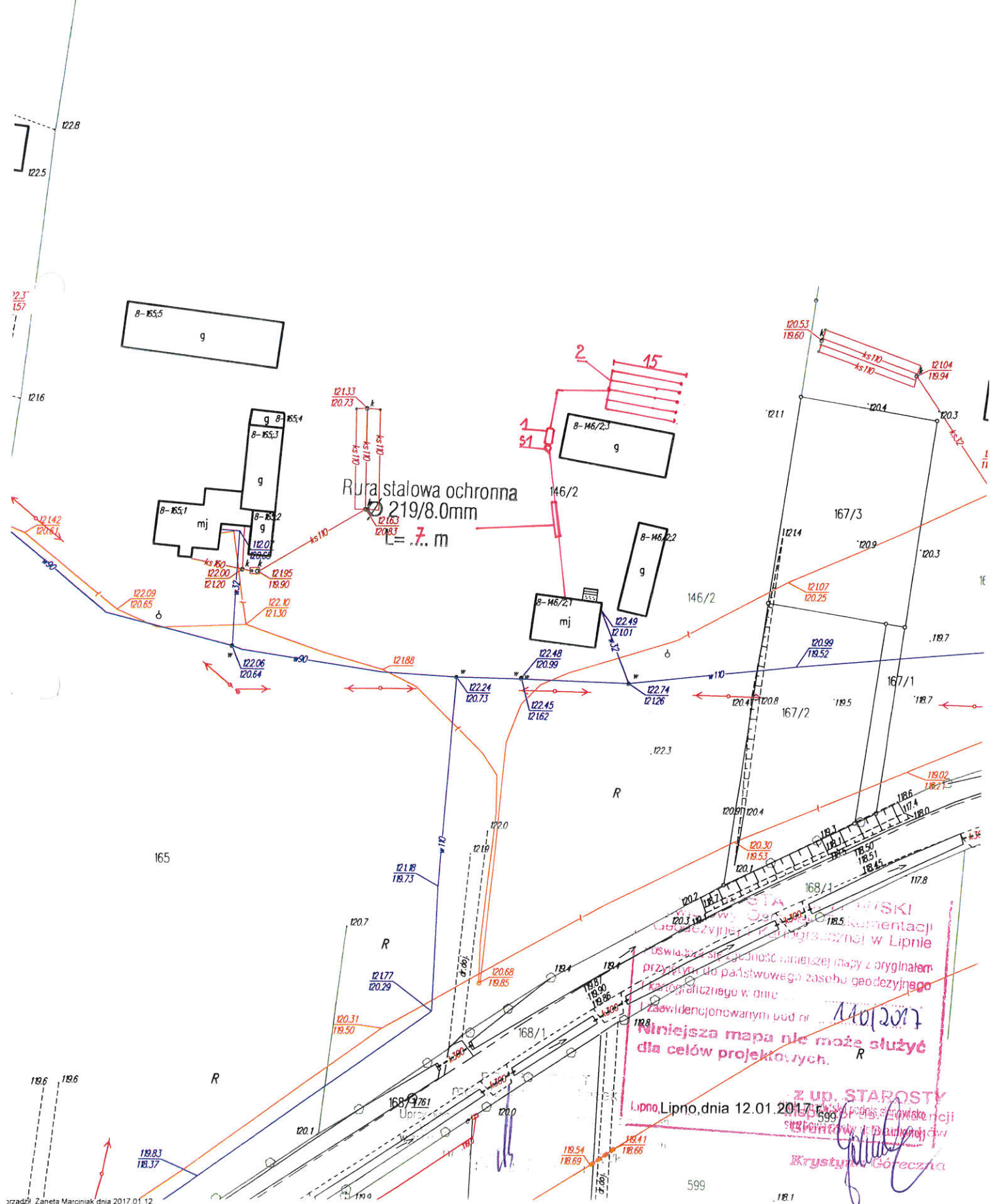
Objekt	Przydomowa oczyszczalnia ścieków Krzysztof Witkowski Klikót Wleś 38.Dz.nr.276.gm.Klikót		
Tytuł rysunku	Rozwinięcie instalacji imię i nazwisko ANDRZEJ MIAZEK		
Projektant	UA-V-7342-5/85/94 WK		
	Rys.1	Ark.1	data podpis
			II.2018

województwo kujawsko-pomorskie
Powiat lipnowski
Gmina: KIKÓŁ
Obręb: Kikół Wieś
Działka nr: 146/2

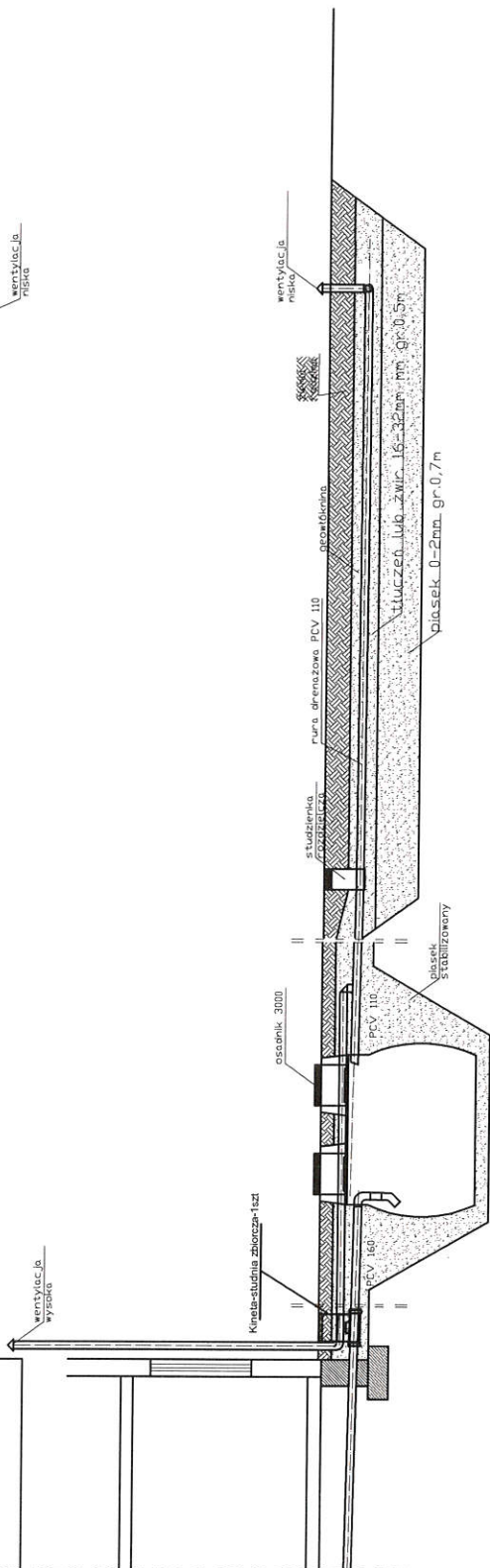
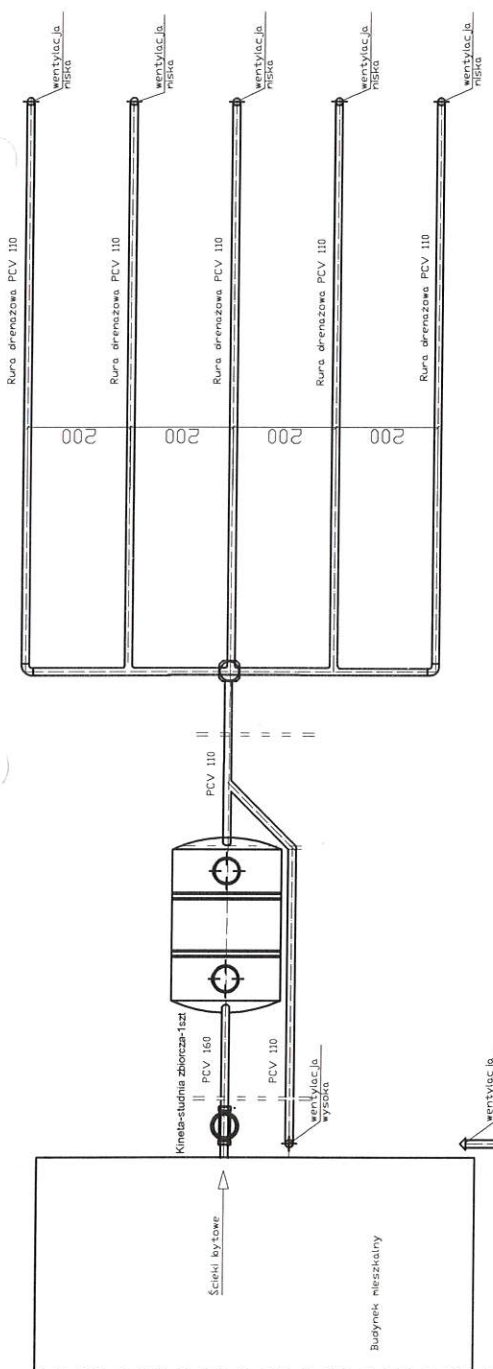
STAROSTWO POWIATOWE
W LIPNIE
Sierakowskiego 10 B
87-800 Lipno

KOPIA MAPY SYTUACYJNO-WYSOKOŚCIOWEJ

Skala 1:1000



STA...
dokumentacji
geodezyjnej...
oswiadcza się zgodność niniejszej mapy z oryginałem
przygotowanym do państwowego zasobu geodezyjnego
kartograficznego w dniu...
i zaświadczonym pod nr...
**Niniejsza mapa nie może służyć
dla celów projektowych.**
z up. STAROSTY
Lipno, Lipno, dnia 12.01.2017 r.
Krystyna Górczyna



spadek	1,5-2,0 ‰	1,0%	0,5%
matériau, średnica	PCV 160	osadnik 3000	rura drenazowa perforowana 5 x PCV 110
odległość (m)	30,0	2,50	15,0

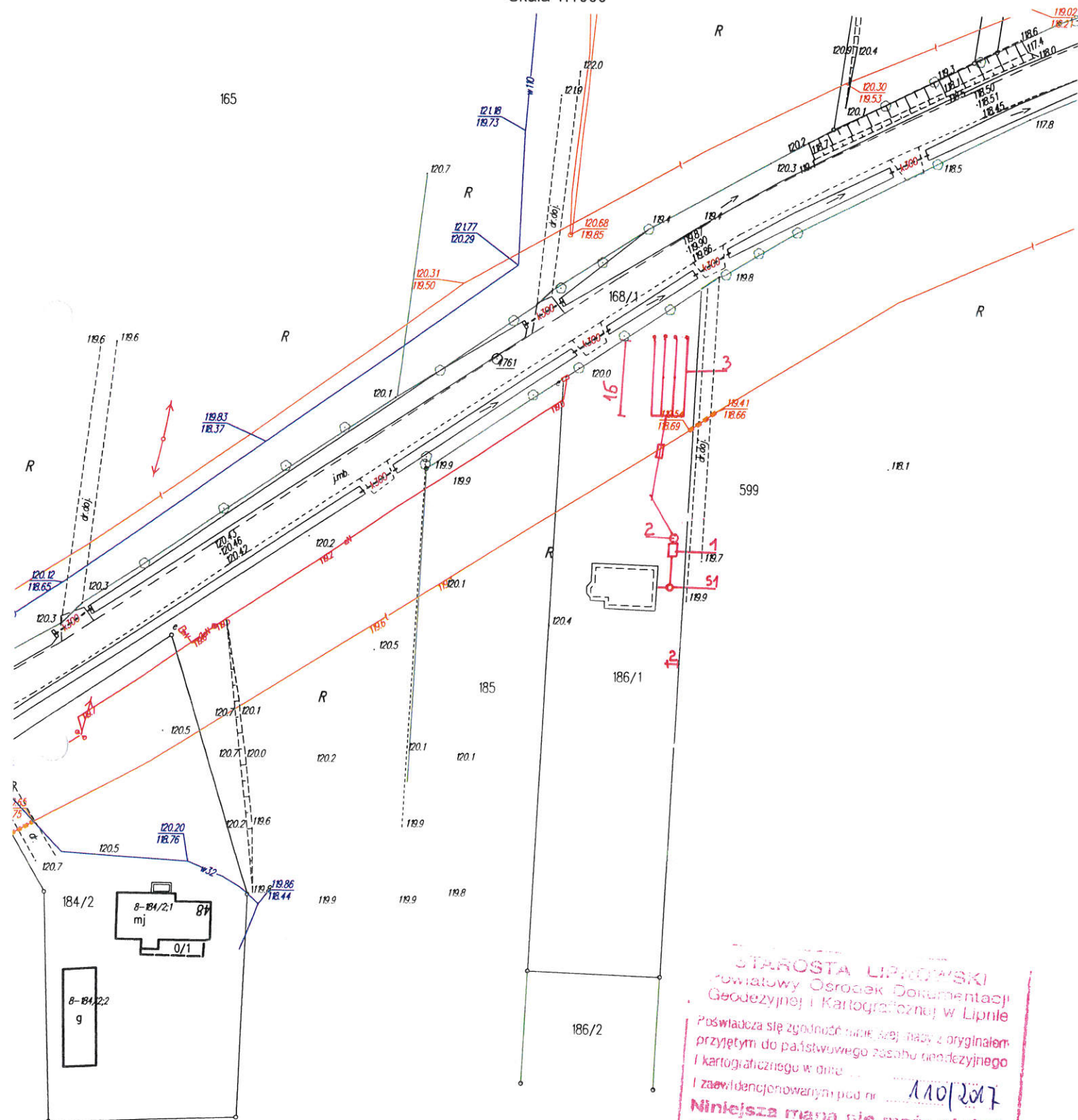
Obiekt	Przydomowa oczyszczalnia ścieków Sławomir Angowski, Anna Angowska Kłkót Wleś 52,Dz.Nr.146/2,gm.Kłkót		
Tytuł rysunku	Rozwinięcie instalacji imię i nazwisko ANDRZEJ MIAZEK		
Projektant	UA-V-7342-5/85/94 WK		data II.2018
	Ark.1	podpis	

województwo kujawsko-pomorskie
Powiat lipnowski
Gmina: KIKÓŁ
Obręb: Kikół Wieś
Działka nr: 186/1

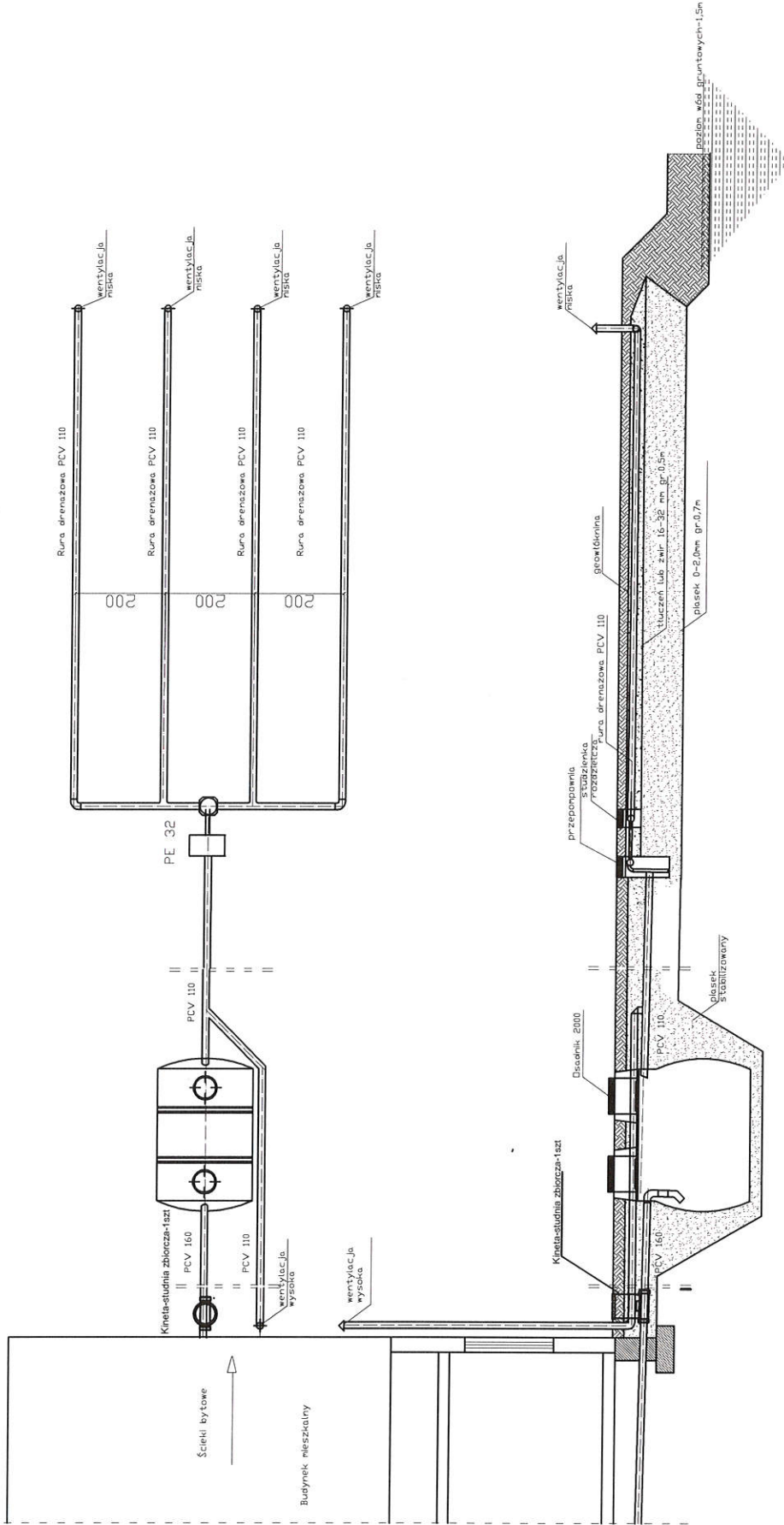
**STAROSTWO POWIATOWE
W LIPNIE**
Sierakowskiego 10 B
Lipno

KOPIA MAPY SYTUACYJNO-WYSOKOŚCIOWEJ

Skala 1:1000

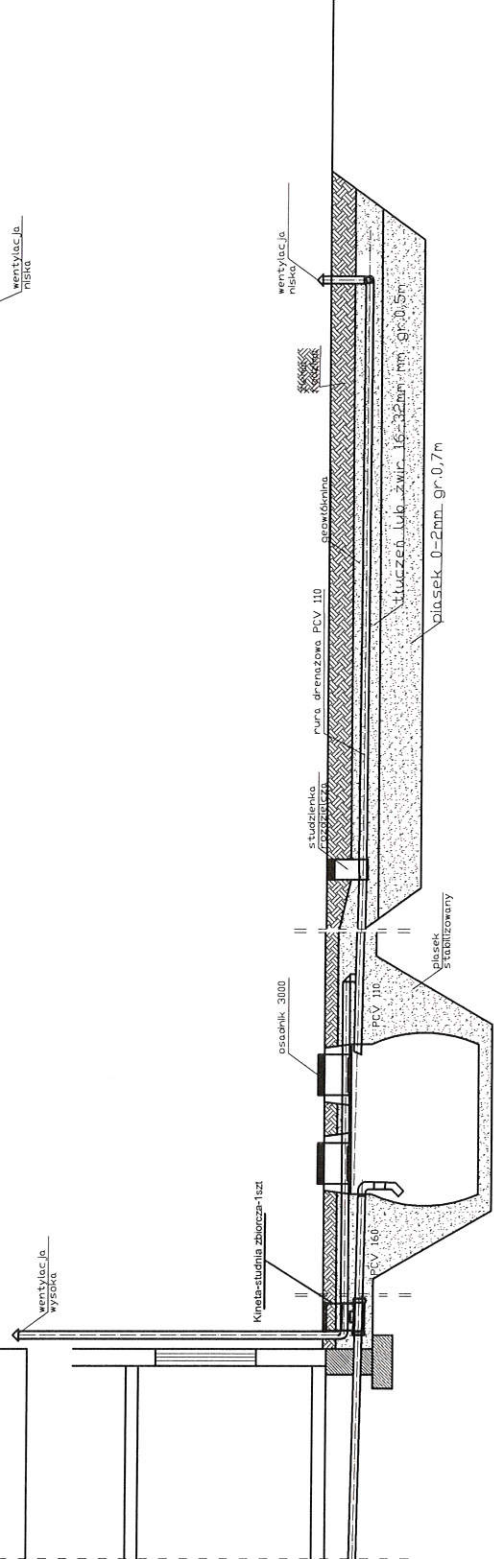
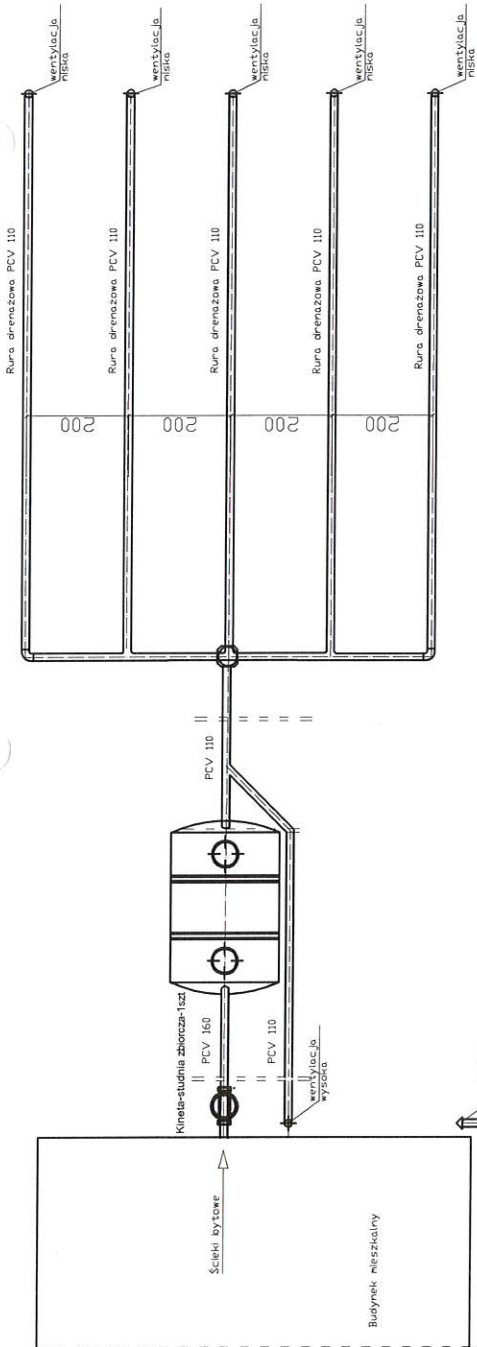


STAROSTA LIPNOWSKI
Powiatowy Ośrodek Dokumentacji
Geodezyjnej i Kartograficznej w Lipnie
Poświadczam zgodność niniejszej mapy z oryginałem
przyjętym do państwowego zasobu geodezyjnego
i kartograficznego w dniu ...
i zaewidencjonowanym pod nr ...
Niniejsza mapa nie może służyć
dla celów projektowych.
Lipno, dnia 12.01.2017 r.
Krzysztof Górczka



spadek	1,5-2,0 ‰	1,0%	0,5%
metriat, średnica	PCV 160	PCV 110	rura drenazowa perforowana 4 x PCV 110
odległość [m]	7,00	2,200	27,0
		1,00	16,0

Objekt	Przydomowa oczyszczalnia ścieków Andrzej Grembicki, Marta Grembicka Kikót w/les, Dz.nr.186/1, gm.Kikót		
Tytuł	Rozwinięcie instalacji		
rysunku	imię i nazwisko ANDRZEJ MIAZEK		
Projektant	UA-V-7342-5/85/94 WK		
		data	II.2018
		podpis	<i>[Signature]</i>
Rys.1	Ark.1		



spasek	1,5-2,0 %	1,0%	0,5%
material, średnica	PCV 160	osadnik 3000	PCV 110
odległość (m)	15,0	2,50	15,0
			10,0

Obiekt	Przydomowa oczyszczalnia ścieków Halina Sumińska, Dariusz Predenkiewicz, Agnieszka Predenkiewicz Kłkót Wleś 95, Dz.Nr.180/3, gm.Kłkót		
Tytuł rysunku	Rozwiniecie instalacji imię i nazwisko ANDRZEJ MIAZEK		
Projektant	UA-V-7342-5/85/94 WK data II.2018		
			podpis

Rys.1

Ark.1

WYPIS Z WYKAZU DZIAŁEK

wg stanu na dzień: 2017-01-11

lp.	Nr obrębu	Obręb	Nr działki	Ark.	Pole powierzchni działki ewid. w ha	Nr jednostki rej.
1	9	KOŁAT RYBNIKI	85/2	1	0.15	G.86
2	9	KOŁAT RYBNIKI	49	1	4.14	G.71
3	9	KOŁAT RYBNIKI	366/2	1	0.8831	G.68
4	9	KOŁAT RYBNIKI	102/1	2	0.12	G.92

Sporządził : Jadwiga Uzarska

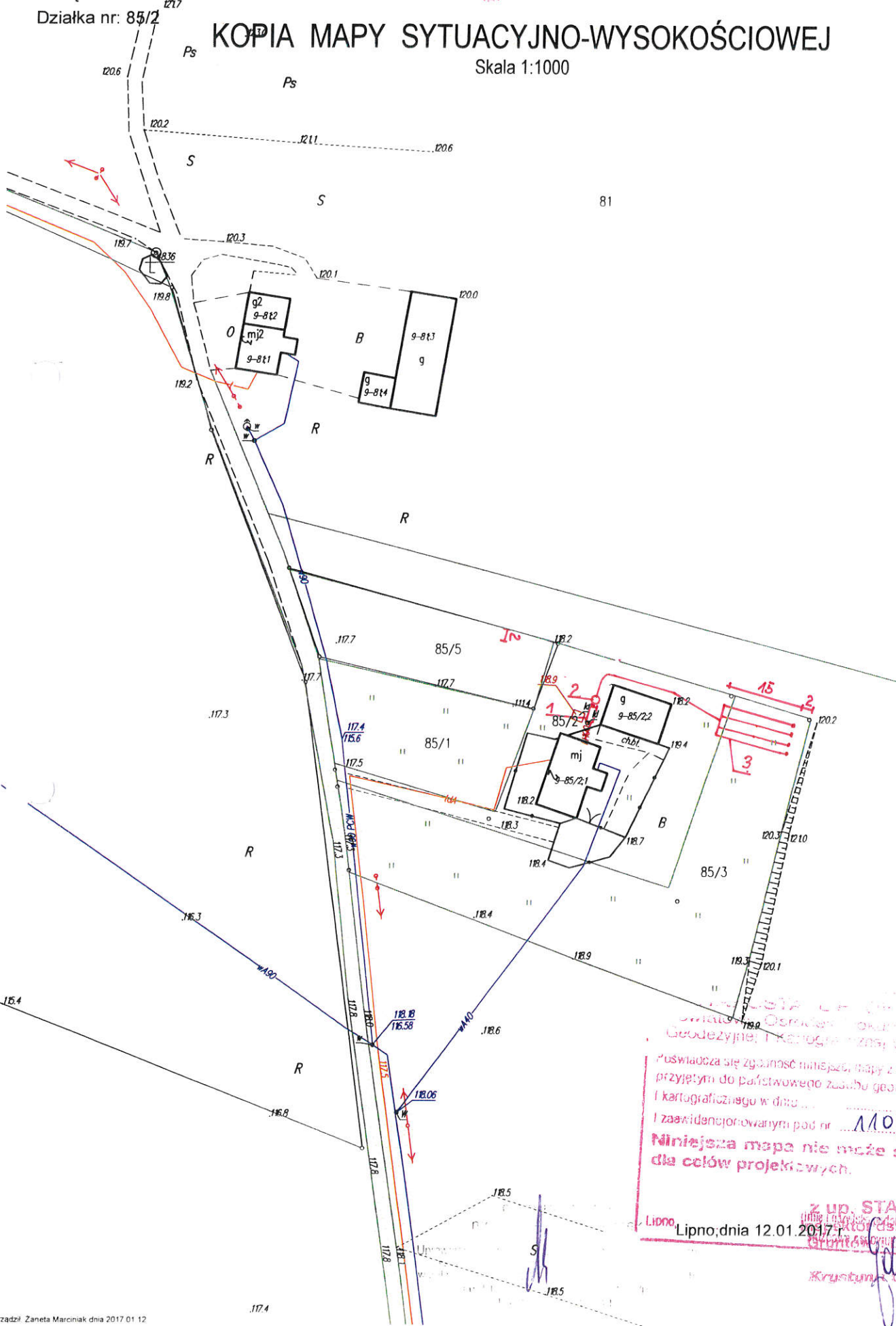
z up. STAROSTY
Inspektor ds. Ewidencji
Gruntów i Budynków
Krzyszyna Górecka

województwo kujawsko-pomorskie
Powiat lipnowski
Gmina: KIKÓŁ
Obręb: Kołat Rybniki
Działka nr: 85/2

STAROSTWO POWIATOWE
w LIPNIE
Sierakowskiego 10 B
87-600 Lipno

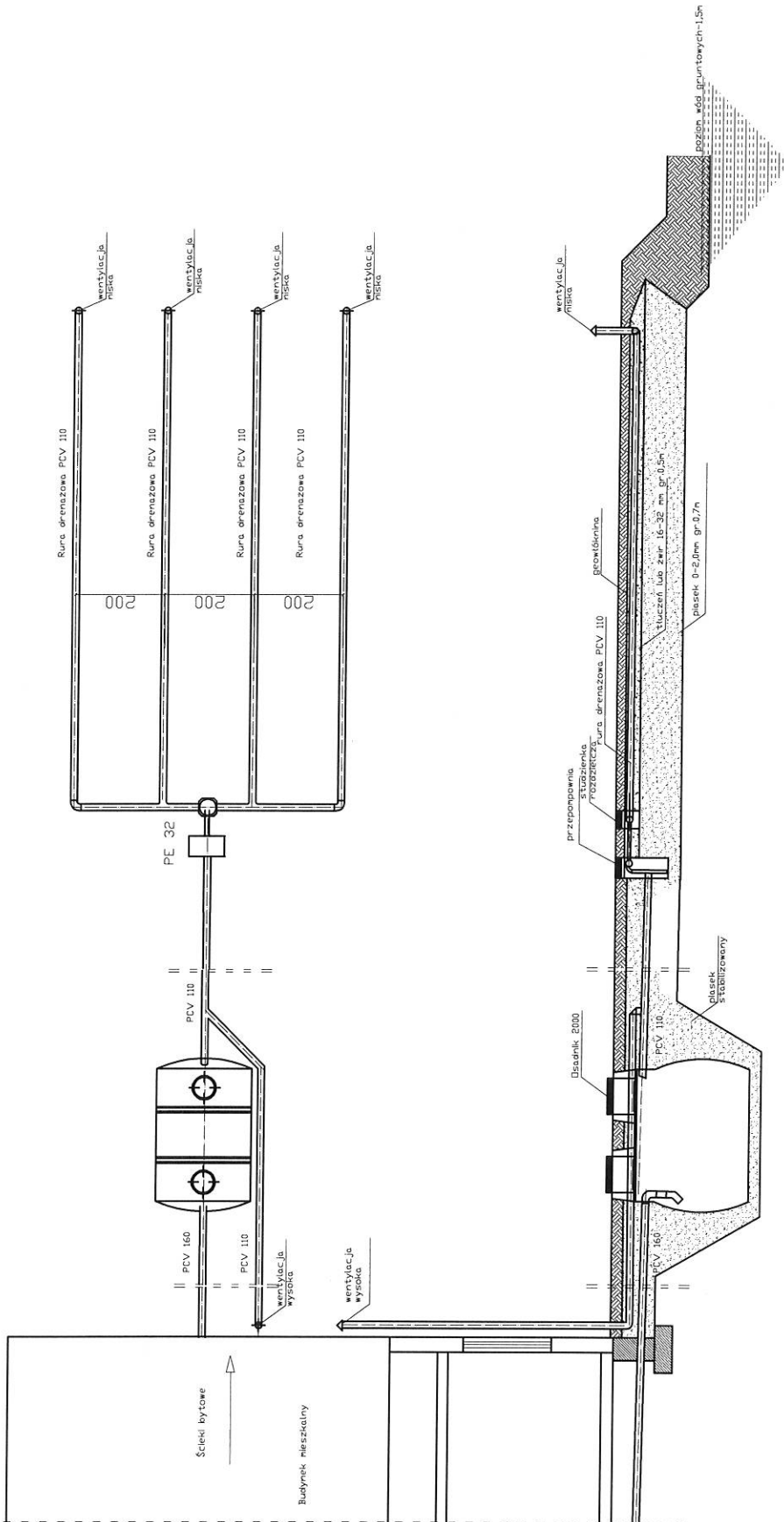
KOPIA MAPY SYTUACYJNO-WYSOKOŚCIOWEJ

Skala 1:1000



STAROSTWO POWIATOWE w LIPNIE
Wydział Geodezji i Kartografii
Pozwala się zgodność niniejszej mapy z oryginałem
przyjętym do państwowego zasobu geodezyjnego
i kartograficznego w dniu ...
i zaawidencjonowanym pod nr ... 11012017
Niniejsza mapa nie może służyć
dla celów projektowych.

Lipno, dnia 12.01.2017 r.
z up. STAROSTY
Krzysztof Górecki



spadek	1,5-2,0 %	1,0%	0,5%
średnica	PCV 160	PCV 110	rura drenazowa perforowana 4 x PCV 110
odległość [m]	3,00	2,200	27,0
			15,0

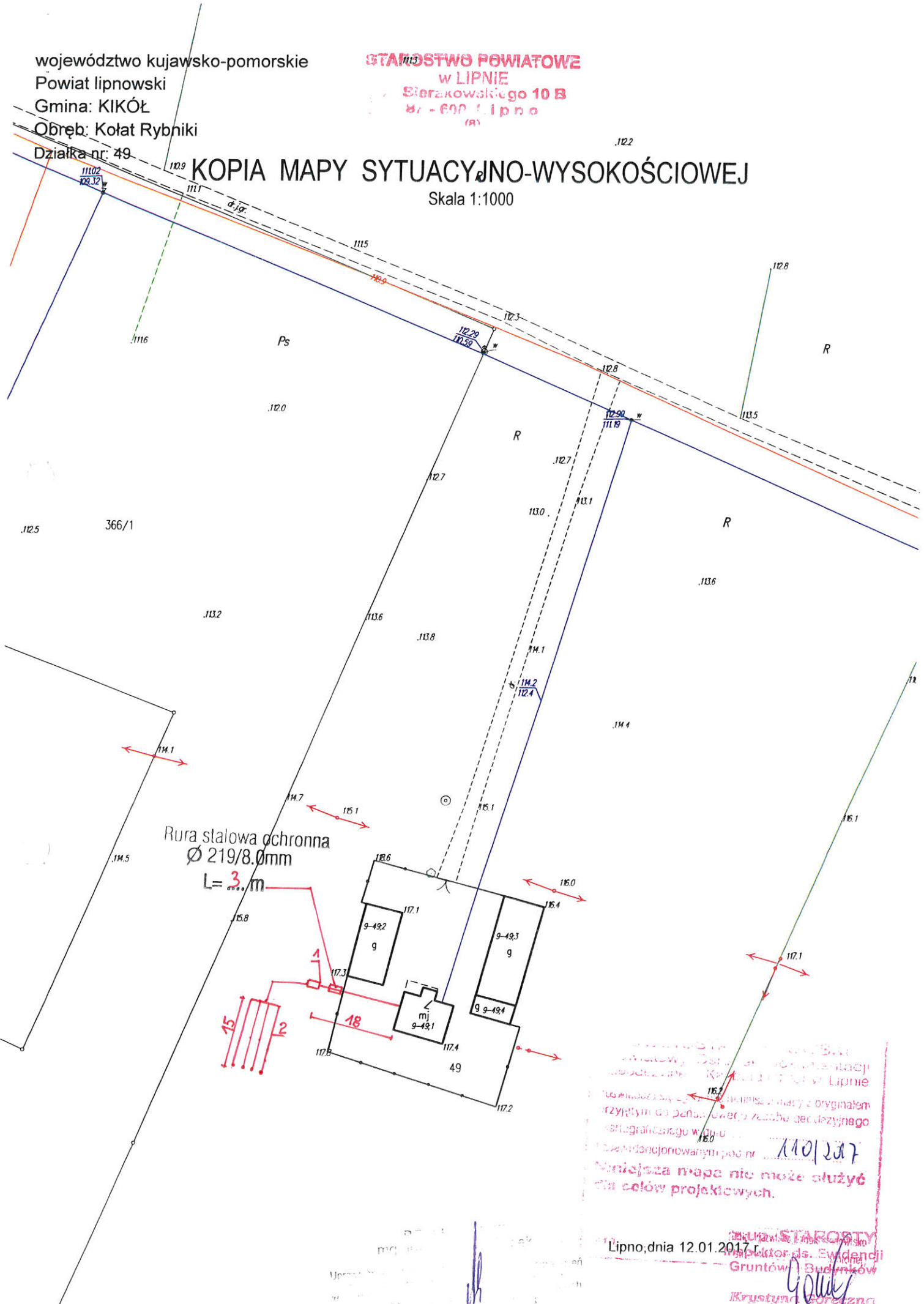
Obiekt	Przydomowa oczyszczalnia ścieków Henryk Wojciechowski, Anna Wojciechowska Katań 2, D.z.nr. 85/2,85/3, gm. Kikót		
Tytuł rysunku	Rozwinięcie instalacji imię i nazwisko ANDRZEJ MIAZEK		
	data II.2018		
Projektant	UA-V-7342-5/85/94 WK		
Ark. 1	Rys. 1		
podpis			

województwo kujawsko-pomorskie
Powiat lipnowski
Gmina: KIKÓŁ
Obręb: Kołat Rybniki
Działka nr: 49

STAROSTWO POWIATOWE
w LIPNIE
Sierakowskiego 10 B
87-600 Lipno
(18)

KOPIA MAPY SYTUACYJNO-WYSOKOŚCIOWEJ

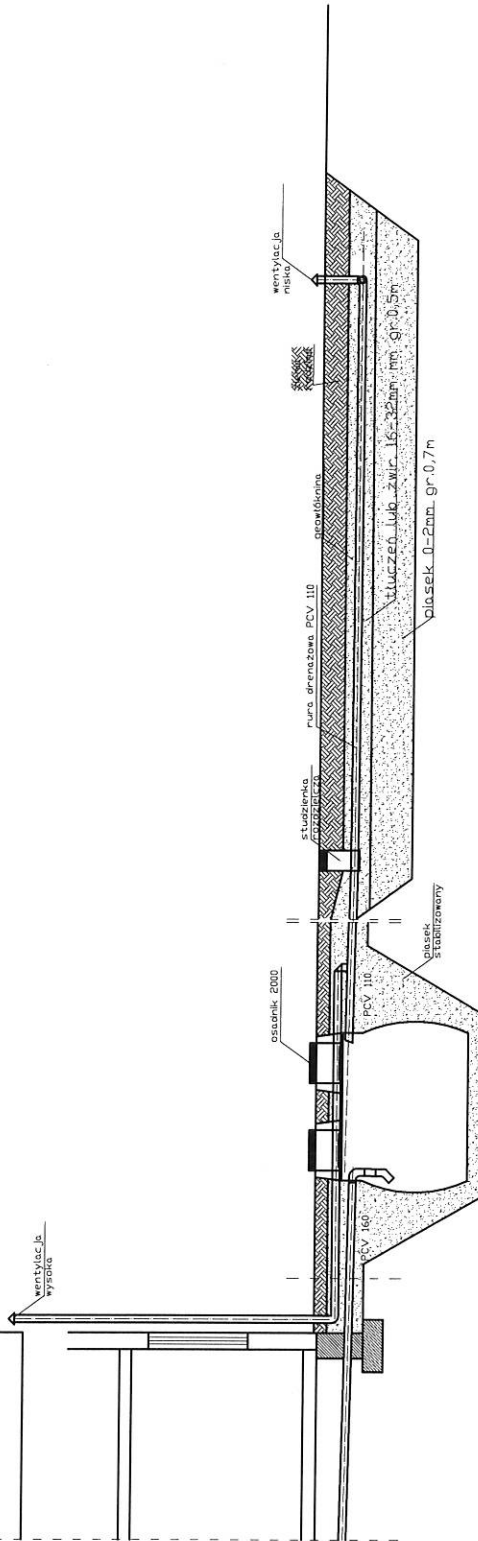
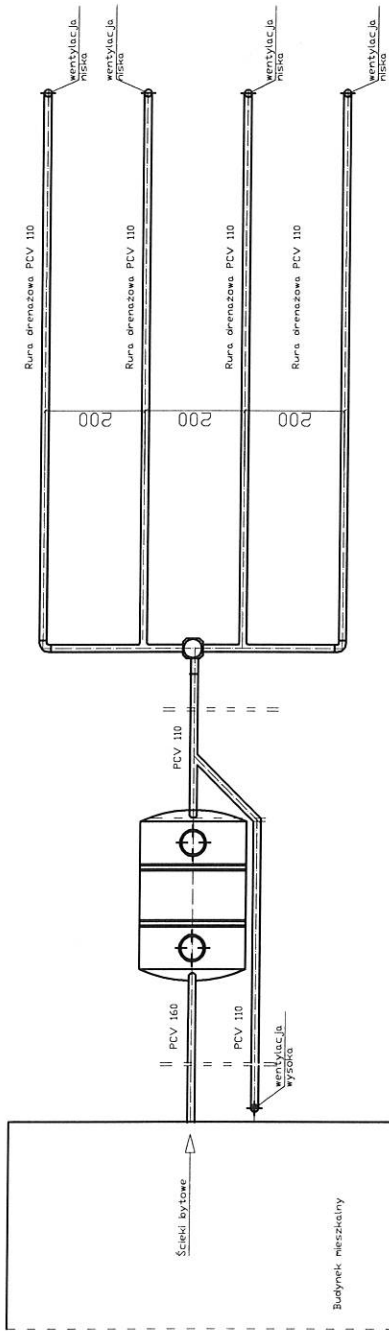
Skala 1:1000



Rura stalowa ochronna
 $\varnothing 219/8.0\text{mm}$
 $L = 3.0\text{m}$

Wzrostki i plany sytuacyjne
zawieszane. Kopia z 17.01.2017 r.
nie posiada mocy prawnej i nie może być użyta do
przejęcia do państwa ewidencji zasobów geodezyjnego
państwa granicznego w celu...
dokumentacji pod nr 110/2017
Niniejsza mapa nie może służyć
do celów projektowych.

Lipno, dnia 12.01.2017 r.
STAROSTA
Inspektor ds. Ewidencji
Gruntów i Budynków
Krzyszyna Górecka



spadek	1,5-2,0 ‰	1,0%	0,5%
materiał, średnica	PCV 160	ossadnik 2000	PCV 110
odległość [m]	18,0	2,20	12,0
			15,0

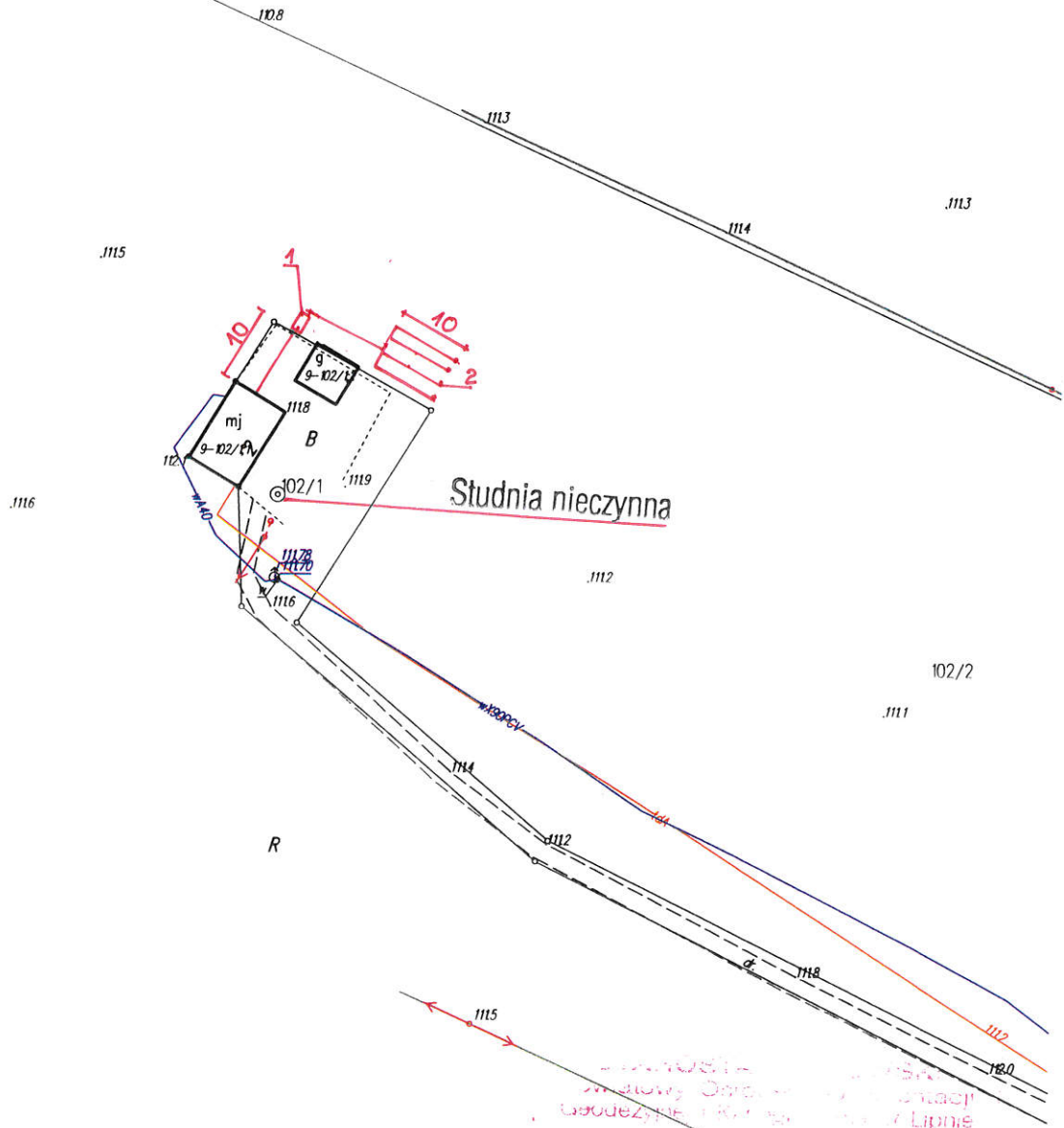
Obiekt	Przydomowa oczyszczalnia ścieków Grzegorz Kujawski Kotat 11, Dz.Nr. 49, gm. Kikót		
Tytuł	Rozwinięcie instalacji		
rysunku	imię i nazwisko ANDRZEJ MIAZEK		
Projektant	UA-V-7342-5/85/94 WK		
		data	II.2018
		podpis	
		Ark.1	
		Rys.1	

województwo kujawsko-pomorskie
Powiat lipnowski
Gmina: KIKÓŁ
Obręb: Kołat Rybniki
Działka nr: 102/1

STAROSTWO POWIATOWE
w LIPNIE
Sierakowskiego 10 B
87-600 Lipno
(91)

KOPIA MAPY SYTUACYJNO-WYSOKOŚCIOWEJ

Skala 1:1000

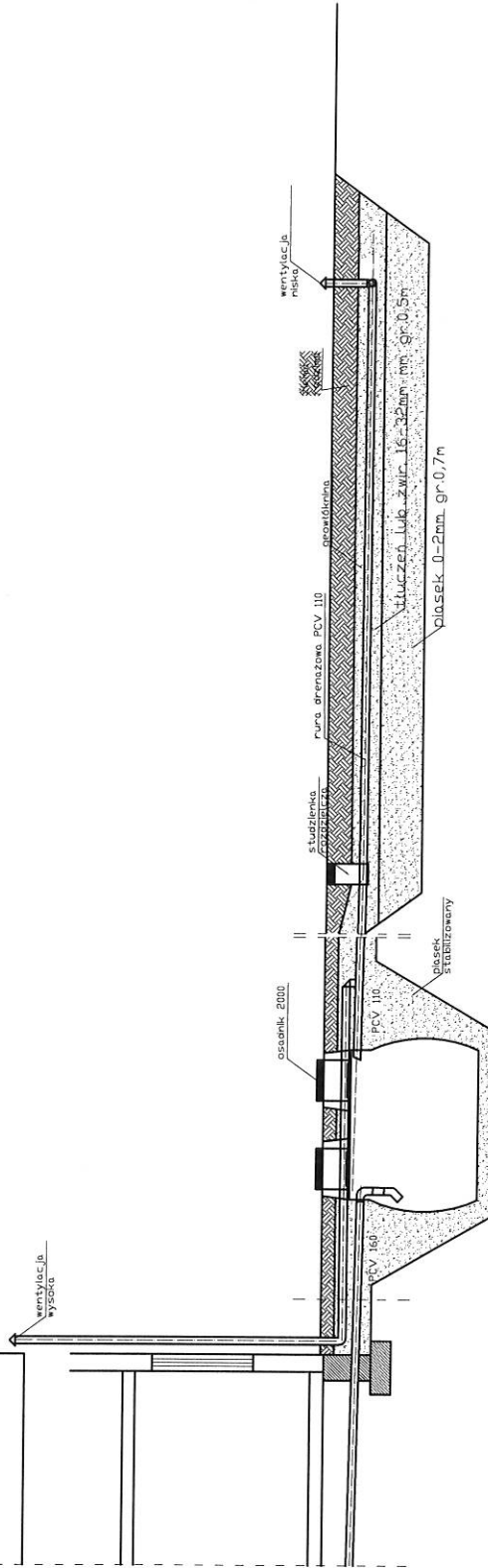
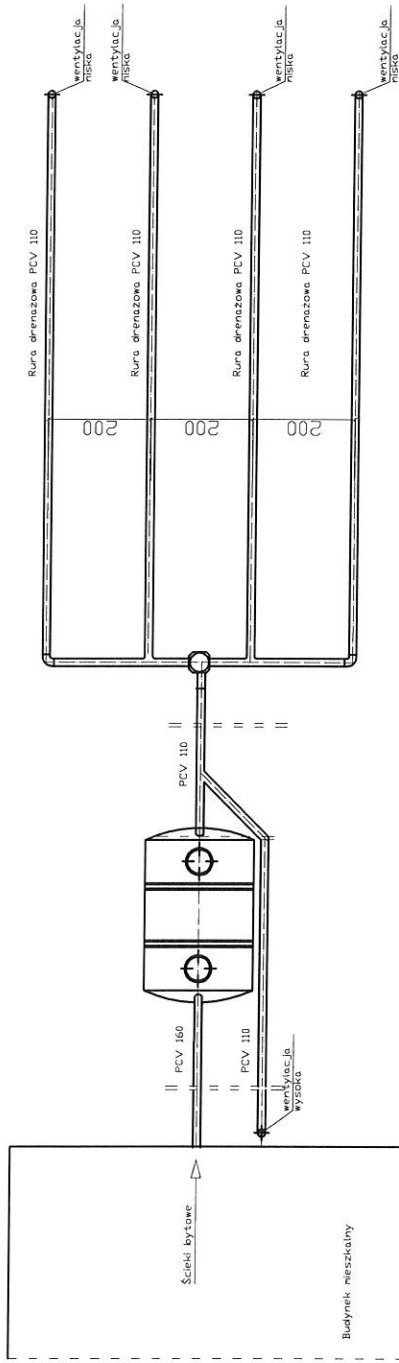


Starostwo Powiatowe w Lipnie
Powiatowy Urząd Geodezyjno-Kartograficzny
ul. Sierakowskiego 10 B, 87-600 Lipno
12.01.2017

Poświadczam, że powyższa kopia mapy jest zgodna z oryginałem
przyjętym do pełnowartościowego rejestru geodezyjnego
i kartograficznego w dniu 12.01.2017 r.
I zaświadczam, że powyższa kopia mapy jest zgodna z oryginałem
przyjętym do pełnowartościowego rejestru geodezyjnego
i kartograficznego w dniu 12.01.2017 r.

**Niniejsza mapa nie może służyć
dla celów projektowych.**

z up. STAROSTY
Urząd Geodezyjno-Kartograficzny
Lipno, dnia 12.01.2017 r.
Krzysztof Czeczna



spadek	1,5-2,0 ‰	1,0%	0,5%
materiał, średnica	PCV 160	osadnik 2000	PCV 110
odległość [m]	10,0	2,20	10,0

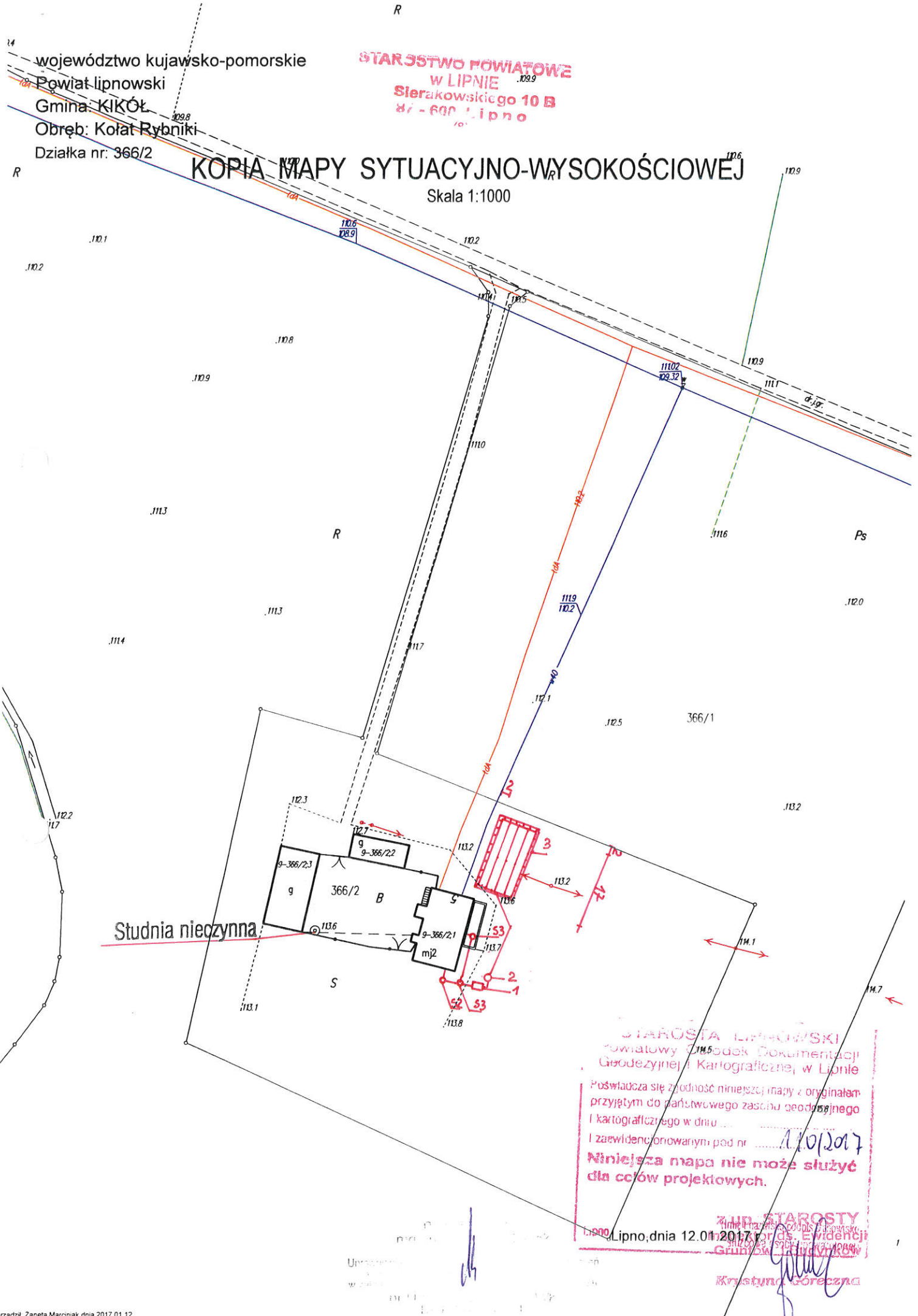
Objekt	Przydomowa oczyszczalnia ścieków Marian Sztangierski, Bożena Sztangierska Kotak Rybnicki 2, Dz.Nr.102/1,102/2, gm. Kikót		
Tytuł rysunku	Rozwinięcie instalacji		
	imię i nazwisko ANDRZEJ MIAZEK		
Projektant	UA-V-7342-5/85/94 WK		data II.2018
	Rys.1		
			podpis

województwo kujawsko-pomorskie
Powiat lipnowski
Gmina KIKÓŁ
Obręb: Kofat Rybniki
Działka nr: 366/2

STAROSTWO POWIATOWE
W LIPNIE
Sierakowskiego 10 B
87-600 Lipno

KOPIA MAPY SYTUACYJNO-WYSOKOŚCIOWEJ

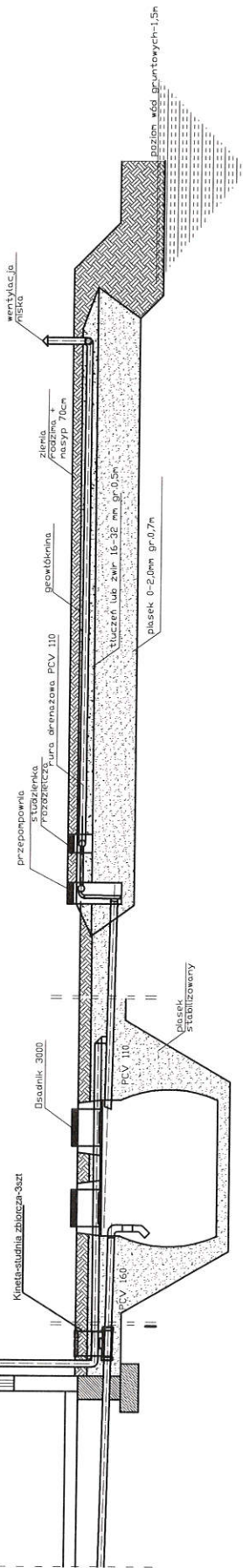
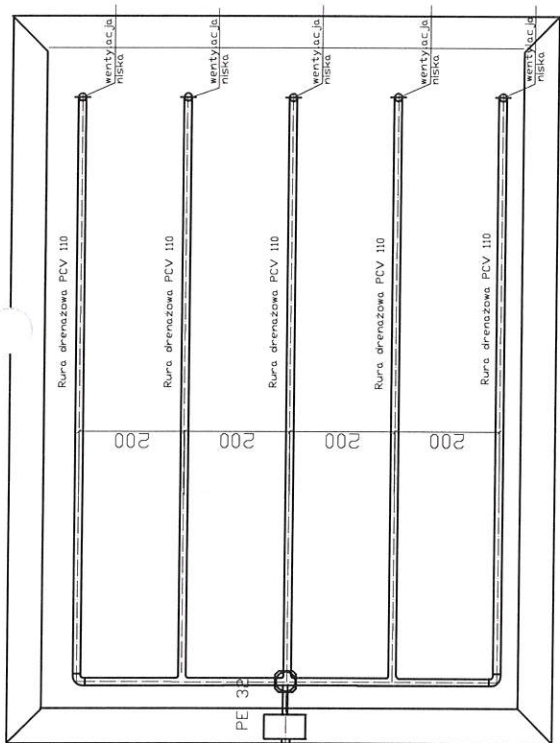
Skala 1:1000



Studnia nieczysta

STAROSTA LIPNOŃSKI
Powiatowy Ośrodek Dokumentacji
Geodezyjnej i Kartograficznej w Lipnie
Poświadczam zgodność niniejszej mapy z oryginałem
przyjętym do państwowego zasobu geodezyjnego
i kartograficznego w dniu
i zaewidencjonowanym pod nr
Niniejsza mapa nie może służyć
dla celów projektowych.

Lipno, dnia 12.01.2017 r.
Krzysztof Górecki



spadek	1,5-2,0 ‰	1,0%	0,5%
średnica	PCV 160	PCV 110	rura drenazowa perforowana 5 x PCV 110
odległość [m]	20,0	1,00	16,0
			15,0

Obiekt	Przydomowa oczyszczalnia ścieków Józef Przywitowski, Barbara Przywitowska Kotąt Rybniki 5, Dz.nr.366/2, gm. Kłkót		
Tytuł rysunku	Rozwinięcie instalacji imię i nazwisko ANDRZEJ MIAZEK		
Projektant	UA-V-7342-5/85/94 WK		
		data	II.2018
		podpis	
	Ark.1		
	Rys.1		

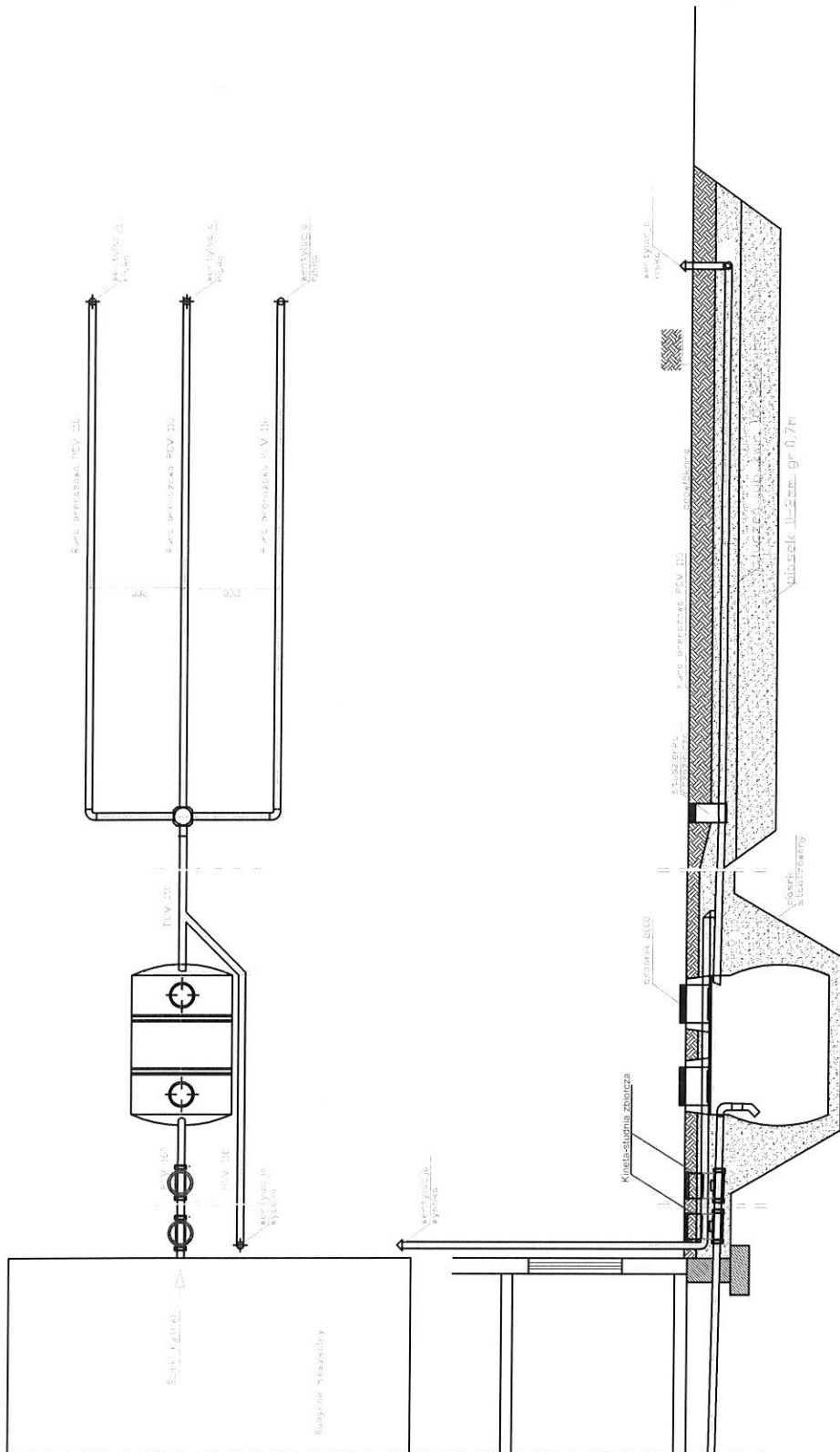
WYPIS Z WYKAZU DZIAŁEK

wg stanu na dzień: 2017-01-11

lp.	Nr obrębu	Obręb	Nr działki	Ark.	Pole powierzchni działki ewid. w ha	Nr jednostki rej.
1	12	MOSZCZONNE	113/8	1	0.0985	G.16
2	12	MOSZCZONNE	52/3	1	0.22	G.74

Sporządził : Jadwiga Uzarska

z up. STAROSTY
Inspektor ds. Ewidencji
Gruntów i Budynków
Krzysztof Górecki
Krzysztof Górecki



spadek	1,5-2,0 ‰	1,0%	0,3%
materiał wykonania	PCV 160	PCV 110	rura drenażowa perforowana 3 x PCV 110
średnica [cm]	160	110	110

Obiekt	Przydomowa oczyszczalnia ścieków Angelika Ziemfińska Moszczonne 19,Dz.Nr.113/8,gm.Kikót			Rys.1
Tytuł	Rozwinięcie instalacji			Ark.1
rysunku	imię i nazwisko ANDRZEJ MIAZEK			podpis
Projektant	UA-V-7342-5/85/94 WK			data II.2018

województwo kujawsko-pomorskie
Powiat lipnowski
Gmina: KIKÓŁ
Obręb: Moszczonne
Działka nr: 113/8

STAROSTWO POWIATOWE
w LIPNIE
Sierakowskiego 10 B
87-800 Lipno

KOPIA MAPY SYTUACYJNO-WYSOKOŚCIOWEJ

Skala 1:1000



świadczą się zgodność niniejszej mapy z oryginałem
przyjętym do państwowego zasobu geodezyjnego
i kartograficznego w dniu ...
I zaświadczonej pod nr 110/2017
**Niniejsza mapa nie może służyć
dla celów projektowych.**

STAROSTA
Lipno, dnia 12.01.2017 r.

(imię i nazwisko, podpis, stanowisko)
Krzysztof ...

Uprawniona osoba ...
nr UAM ...
Kujawski ...

województwo kujawsko-pomorskie
Powiat lipnowski
Gmina: KIKÓŁ
Obręb: Moszczonne
Działka nr: 52/3

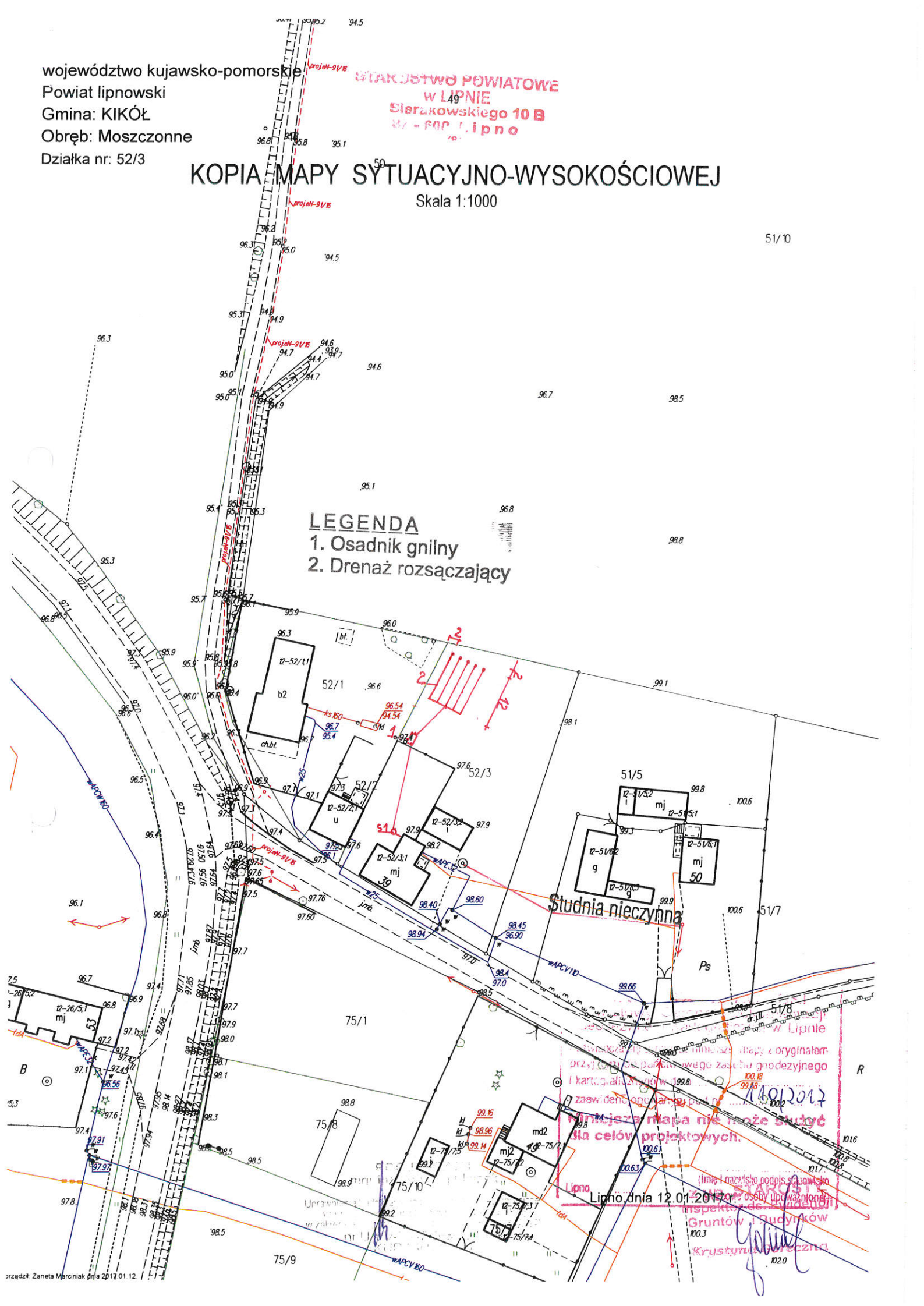
STAROSTWO POWIATOWE
W LIPNIE
Sierakowskiego 10 B
87-600 Lipno

KOPIA MAPY SYTUACYJNO-WYSOKOŚCIOWEJ

Skala 1:1000

51/10

LEGENDA
1. Osadnik gnilny
2. Drenaż rozsączający

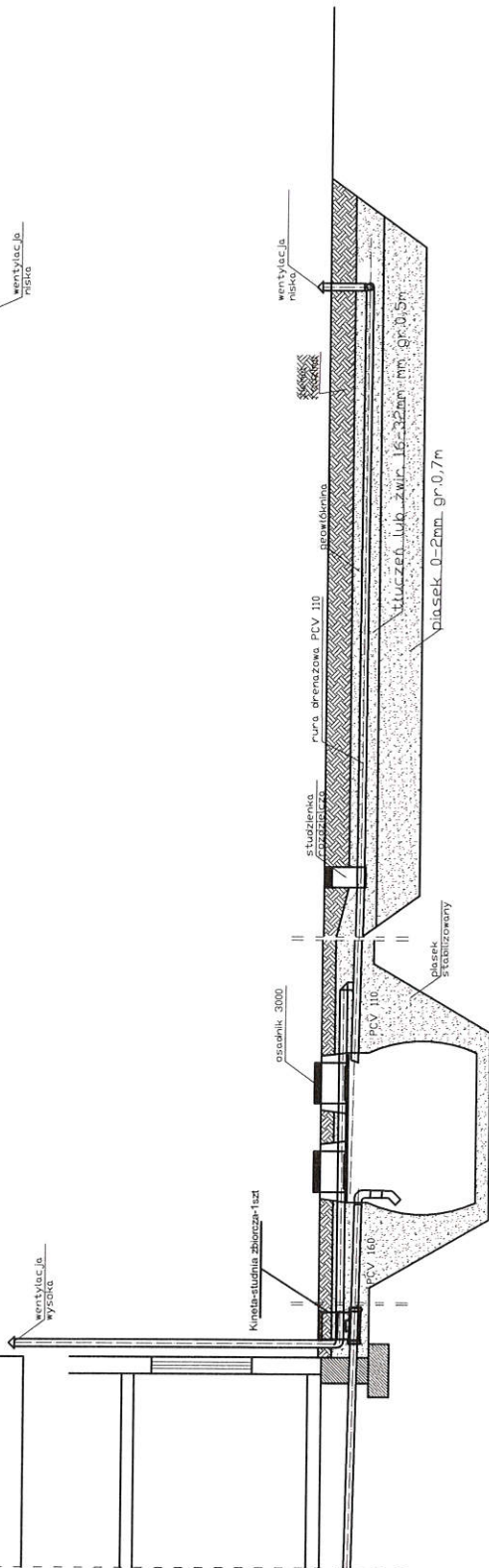
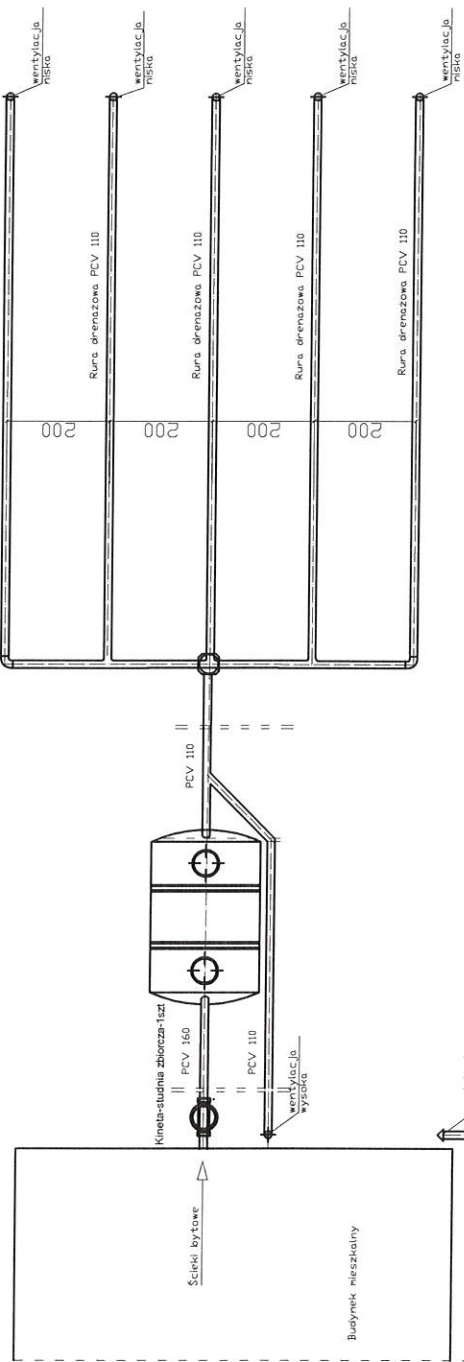


Studnia nieczynna

Wzrostła i została opublikowana w formie mapy z oryginału przytoczonego punkowego zasobu geodezyjnego i kartograficznego w celu zaawidowania stanu na dzień 12.01.2017 r. Niniejsza mapa nie może służyć dla celów projektowych.

Lipno dnia 12.01.2017 r. z osoby upoważnionej

Gruntów i Budynków
Krzysztof Węszel



spadek	1,5-2,0 ‰	1,0%	0,5%
material, srednica	PCV 160	osadnik 3000	PCV 110
odleglosc (m)	22,0	2,50	10,0
			12,0

Obiekt	Przydomowa oczyszczalnia ścieków Zbigniew Ambroziak, Moszczonne 39,Dz.Nr.52/3,gm.Kikót		
Tytuł rysunku	Rozwinięcie instalacji		
	imię i nazwisko ANDRZEJ MIAZEK		
Projektant	UA-V-7342-5/85/94 WK		data II.2018
	Rys.1		
			podpis

WYPIS Z WYKAZU DZIAŁEK

wg stanu na dzień: 2017-01-11

Ip.	Nr obrębu	Obręb	Nr działki	Ark.	Pole powierzchni działki ewid. w ha	Nr jednostki rej.
1	18	WOLEĆCIN	76/27	1	0.1527	G.28
2	18	WOLEĆCIN	76/20	1	0.2000	G.130
3	18	WOLEĆCIN	265/2	1	0.5800	G.134
4	18	WOLEĆCIN	127/1	1	0.3000	G.14

z up. STAROSTY
inspektor ds. Ewidencji
Gruntów i Budynków
Krzysztof Górecki

Sporządził : Jadwiga Uzarska

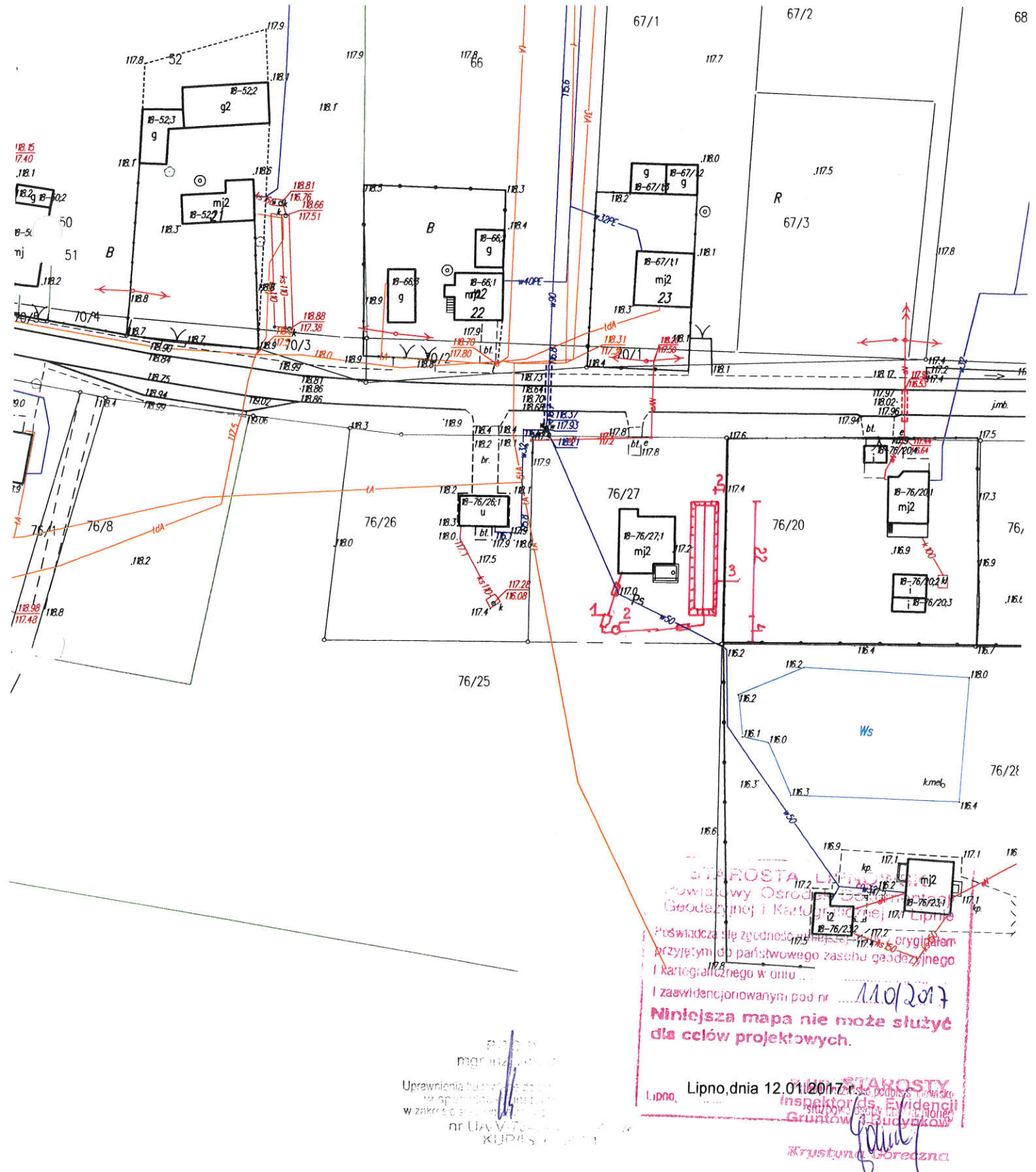
województwo kujawsko-pomorskie
Powiat lipnowski
Gmina: KIKÓŁ
Obręb: Wolęcín
Działka nr: 76/27

STAROSTWO POWIATOWE
w LIPNIE
Sierakowskiego 10 B
87 - 600 Lipno

KOPIA MAPY SYTUACYJNO-WYSOKOŚCIOWEJ

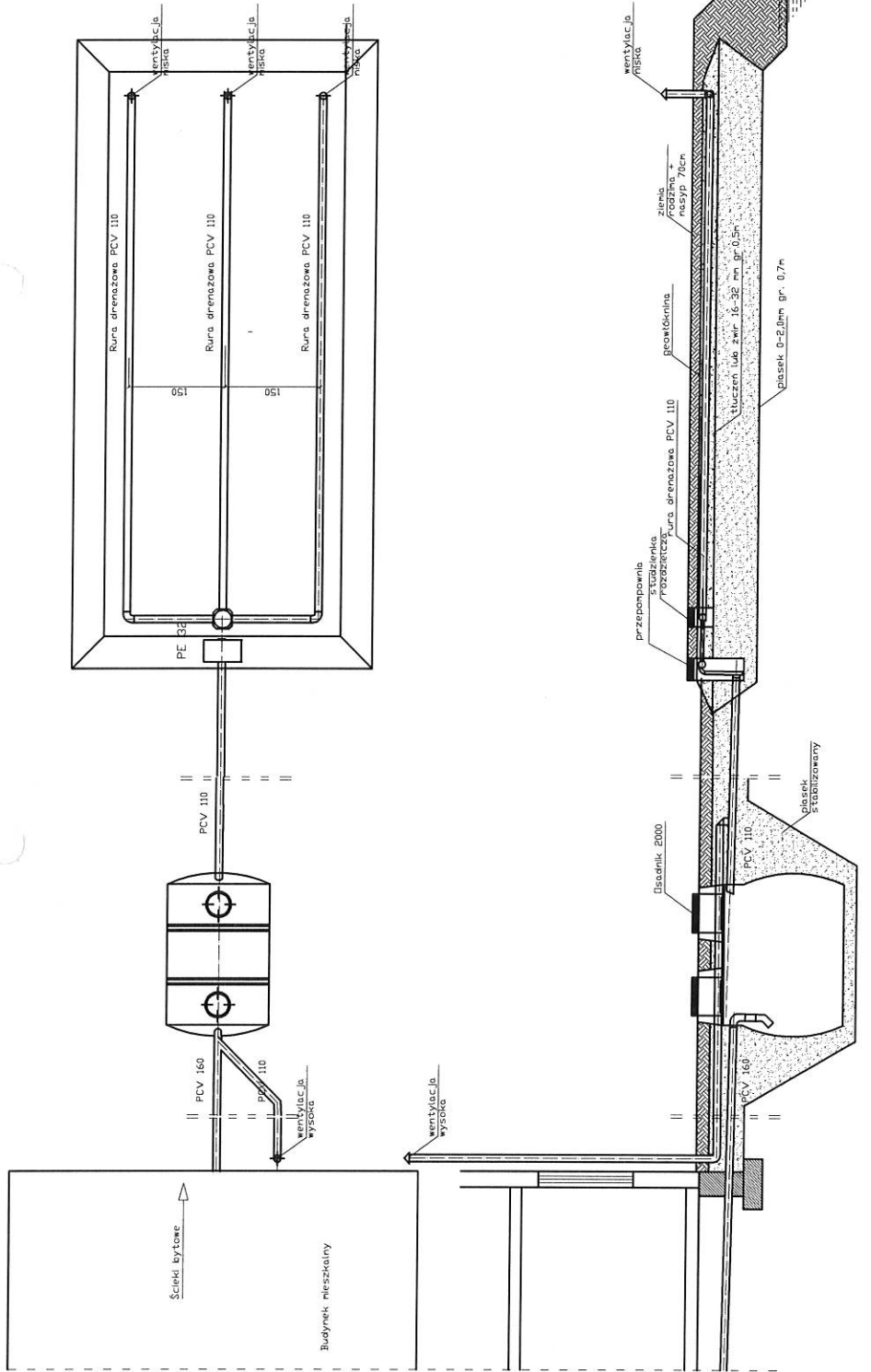
Skala 1:1000

68



STAROSTA LIPNO
Powiatowy Ośrodek Geodezji i Kartografii
Lipno
Poświadczam zgodność przyjętego do państwowego zasobu geodezyjnego i kartograficznego w dniu 12.01.2017 r.
I zaświadczam pod nr 110/2017
Niniejsza mapa nie może służyć dla celów projektowych.
Lipno, dnia 12.01.2017 r.
Inspektor ds. Ewidencji
Gruntów i Budynków
Krzysztof Gorczyca

mgr inż. ...
Uprawnienia budowlane do sporządzania mapy sytuacyjno-wysokościowej w zakresie ...
nr UAW V-70...
KUPIS...



spadek	1,5-2,0 %	1,0%	0,5%
materiał, średnica	PCV 160	PCV 110	rura drenazowa perforowana 3 x PCV 110
odległość (m)	7,00	2,00	20,0

Objekt	Przydomowa oczyszczalnia ścieków Grzegorz Jagielski Wolecin 20b, Dz.nr. 76/27, gm. Kłkót		
Tytuł rysunku	Rozwinięcie instalacji		
Projektant	imię i nazwisko ANDRZEJ MIAZEK UA-V-7342-5/85/94 WK		
		data	podpis
		II.2018	

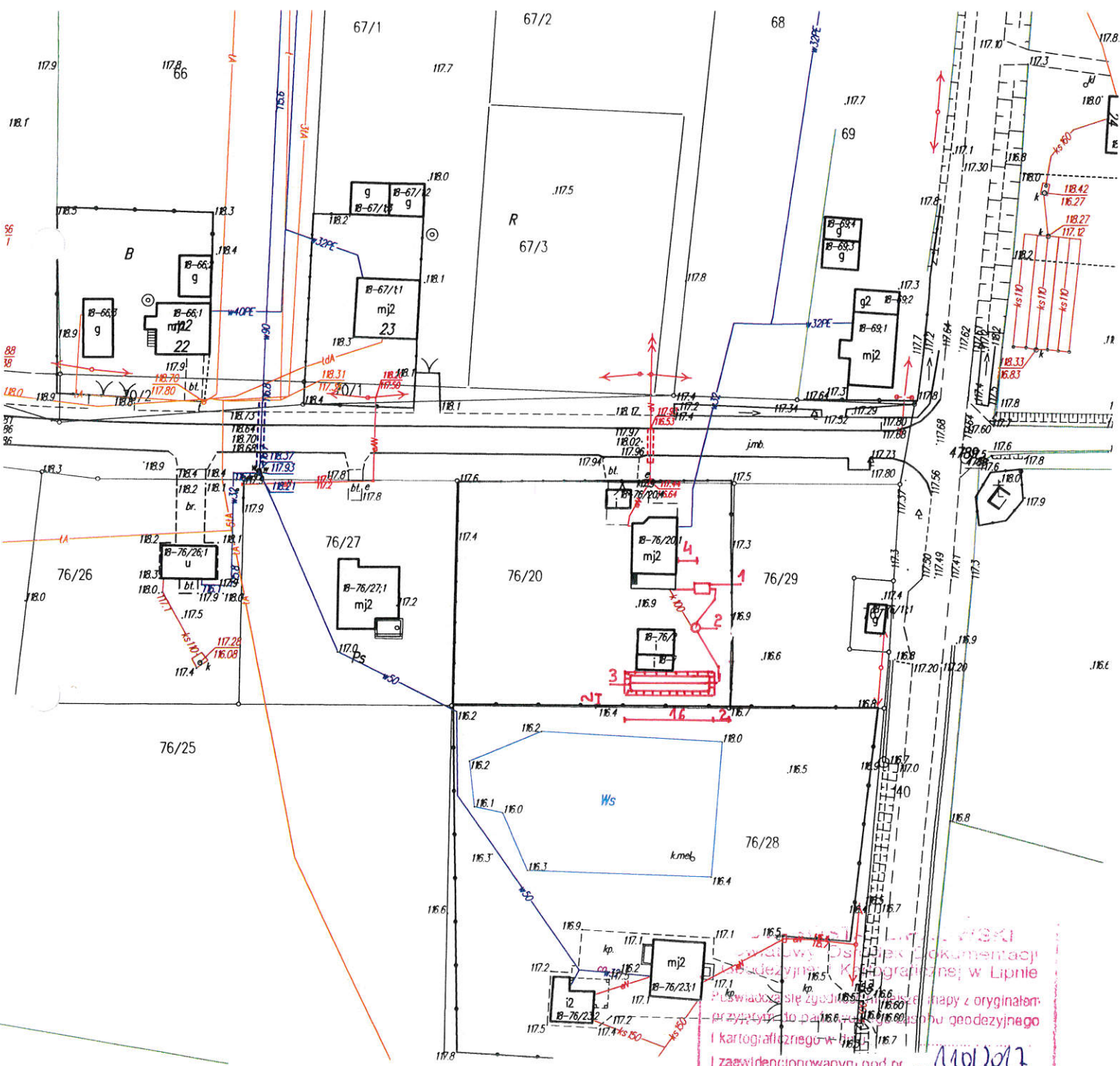
Objekt	Przydomowa oczyszczalnia ścieków Grzegorz Jagielski Wolecin 20b, Dz.nr. 76/27, gm. Kłkót		
Tytuł rysunku	Rozwinięcie instalacji		
Projektant	imię i nazwisko ANDRZEJ MIAZEK UA-V-7342-5/85/94 WK		
		data	podpis
		II.2018	

województwo kujawsko-pomorskie
Powiat lipnowski
Gmina: KIKÓŁ
Obręb: Wolęcín
Działka nr: 76/20

STAROSTWO POWIATOWE
w LIPNIE
Sierakowskiego 10 B
84-200 Lipno

KOPIA MAPY SYTUACYJNO-WYSOKOŚCIOWEJ

Skala 1:1000

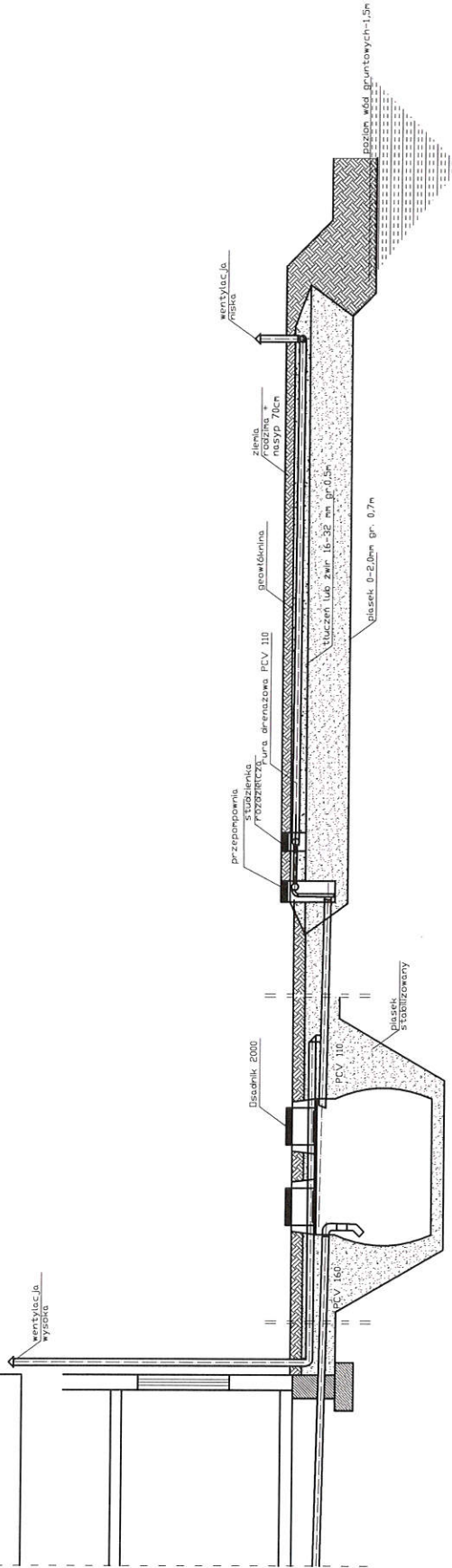
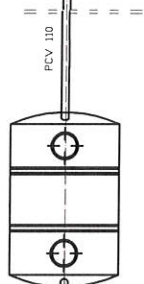
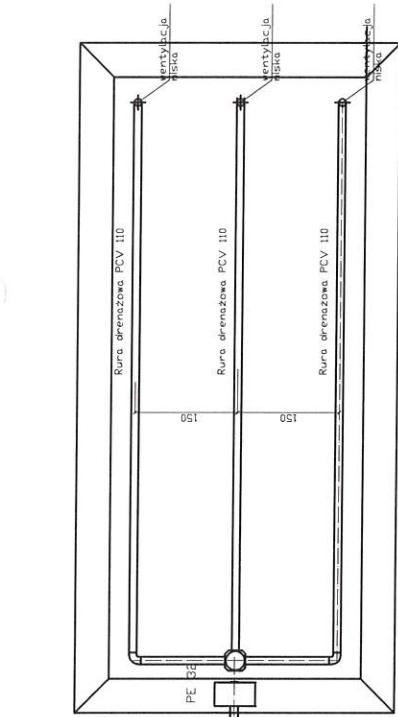


Wzrostki
zadawcy: Józefek i dokumentacji
geodezyjnej i Kartograficznej w Lipnie
świadczą się zgodnym z oryginałem
przyjęty do państwowego rejestru
i kartograficznego w Lipnie
i zaświadczony pod nr 1101/2017

Niniejsza mapa nie może służyć
dla celów projektowych.

z up. STAROSTY
Lipno, Lipno, dnia 12.01.2017r.
Krzysztof Górecki

mgr inż. Andrzej...
Uprawnienia...
nr UNYT...
KUP...



Spadek	1,5-2,0 ‰	1,0‰	0,5‰
materiał, średnica	PCV 160	PCV 110	rura drenazowa perforowana 3 x PCV 110
odległość [m]	4,00	7,00	11,0
			15,0

Obiekt	Przydomowa oczyszczalnia ścieków Anna Borkowska, Karolina Nejman Wolećlin 20a, Dż.nr.76/20, gm. Kikót		
Tytuł	Rozwinięcie instalacji		
rysunku	imię i nazwisko ANDRZEJ MIAZEK		
Projektant	data II.2018		
	Ark.1		
	podpis		

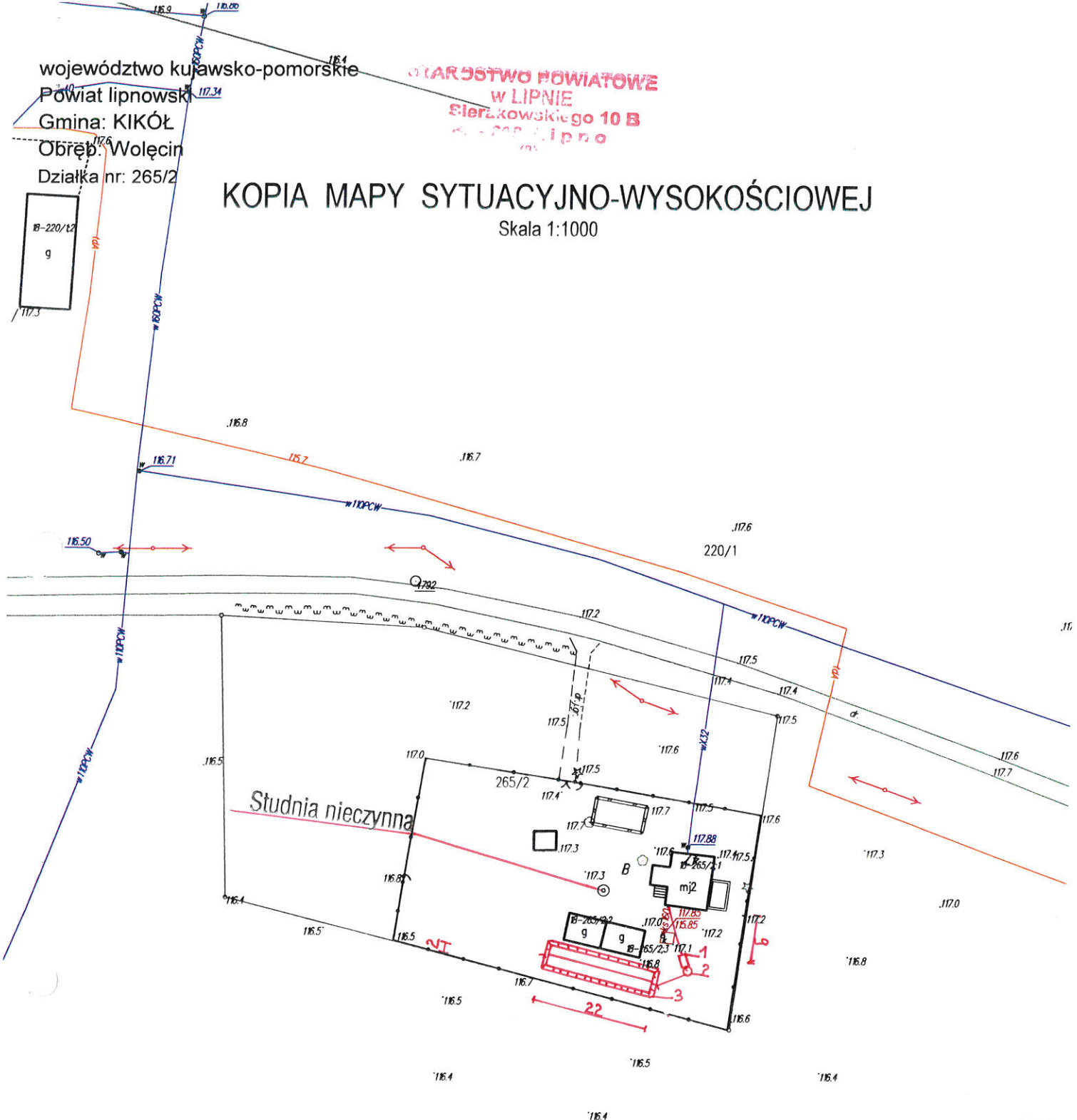
Obiekt	Przydomowa oczyszczalnia ścieków Anna Borkowska, Karolina Nejman Wolećlin 20a, Dż.nr.76/20, gm. Kikót		
Tytuł	Rozwinięcie instalacji		
rysunku	imię i nazwisko ANDRZEJ MIAZEK		
Projektant	data II.2018		
	Ark.1		
	podpis		

województwo kujawsko-pomorskie
Powiat lipnowski
Gmina: KIKÓŁ
Obręb: Wolęcin
Działka nr: 265/2

STAROSTWO POWIATOWE
W LIPNIE
Sierakowskiego 10 B
63-200 Lipno

KOPIA MAPY SYTUACYJNO-WYSOKOŚCIOWEJ

Skala 1:1000



265/3

STAROSTA LIPNOWSKI
Powiatowy Ośrodek Dokumentacji
Geodezyjnej i Kartograficznej w Lipnie

Poświadczam się zgodność niniejszej mapy z oryginałem
przyjętym do państwowego zasobu geodezyjnego
i kartograficznego w dniu ...
i zaświadczonymymi pod nr 4101/2017

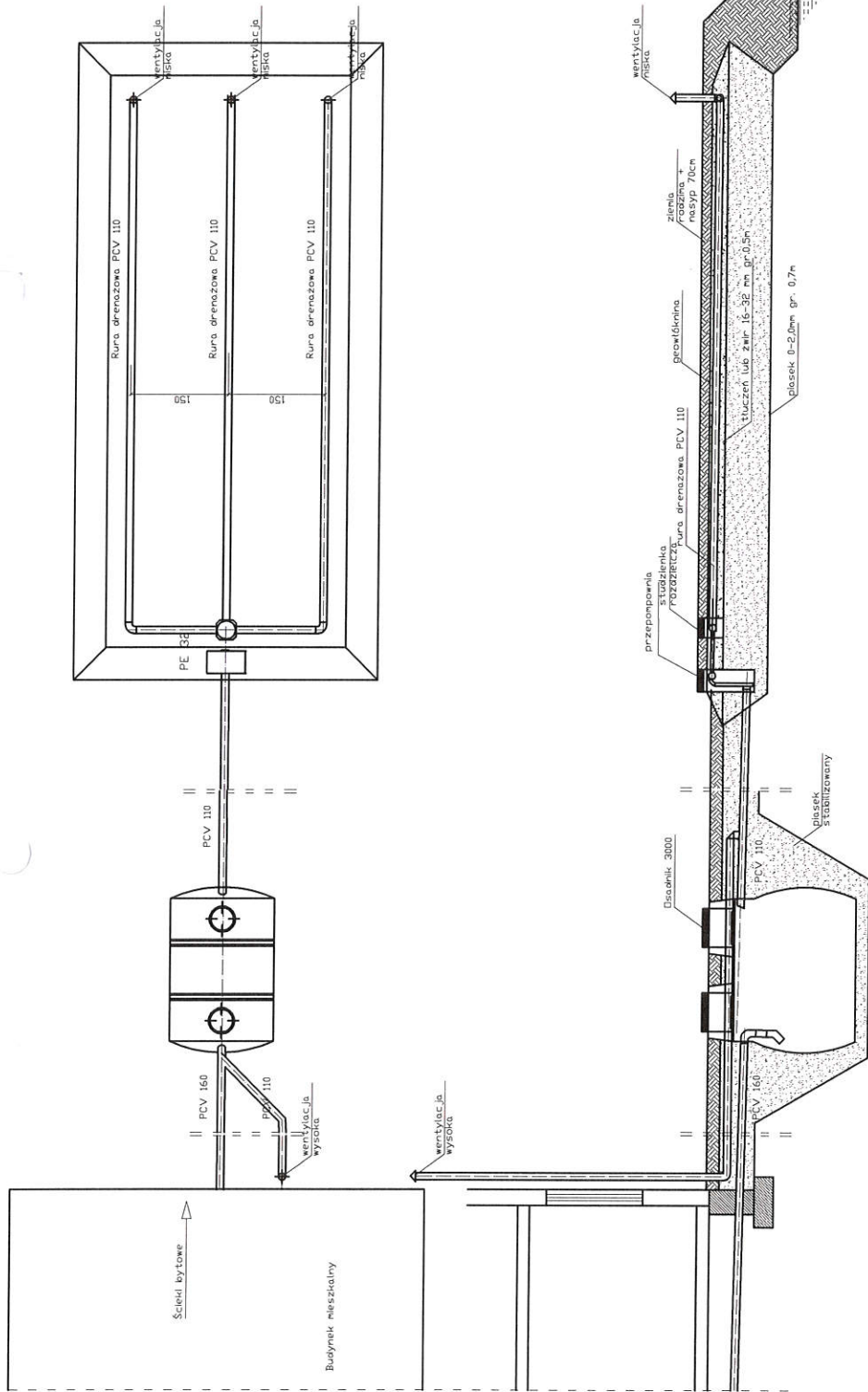
**Niniejsza mapa nie może służyć
dla celów projektowych.**

Lipno, dnia 12.01.2017 r.

Alma J. KRYSZYŃSKA-RODZIWIŃSKA
Inspektor Powiatowego Biura Ewidencji
Gruntów i Budynków

Krzyszyna Górska

Przedmiotowa mapa jest zgodna z oryginałem
miejscowego zarządcy terenu
Urządzenia terenowego
Wolęcin, 12.01.2017 r.
w załączeniu
miejscowy zarządca terenu
KUB - ...



spadek	1,5-2,0 ‰	1,0%	0,5%
materiał, średnica	PCV 160	PCV 110	rura drenazowa perforowana 3 x PCV 110
odległość [m]	9,00	2,50	6,00
		1,00	20,0

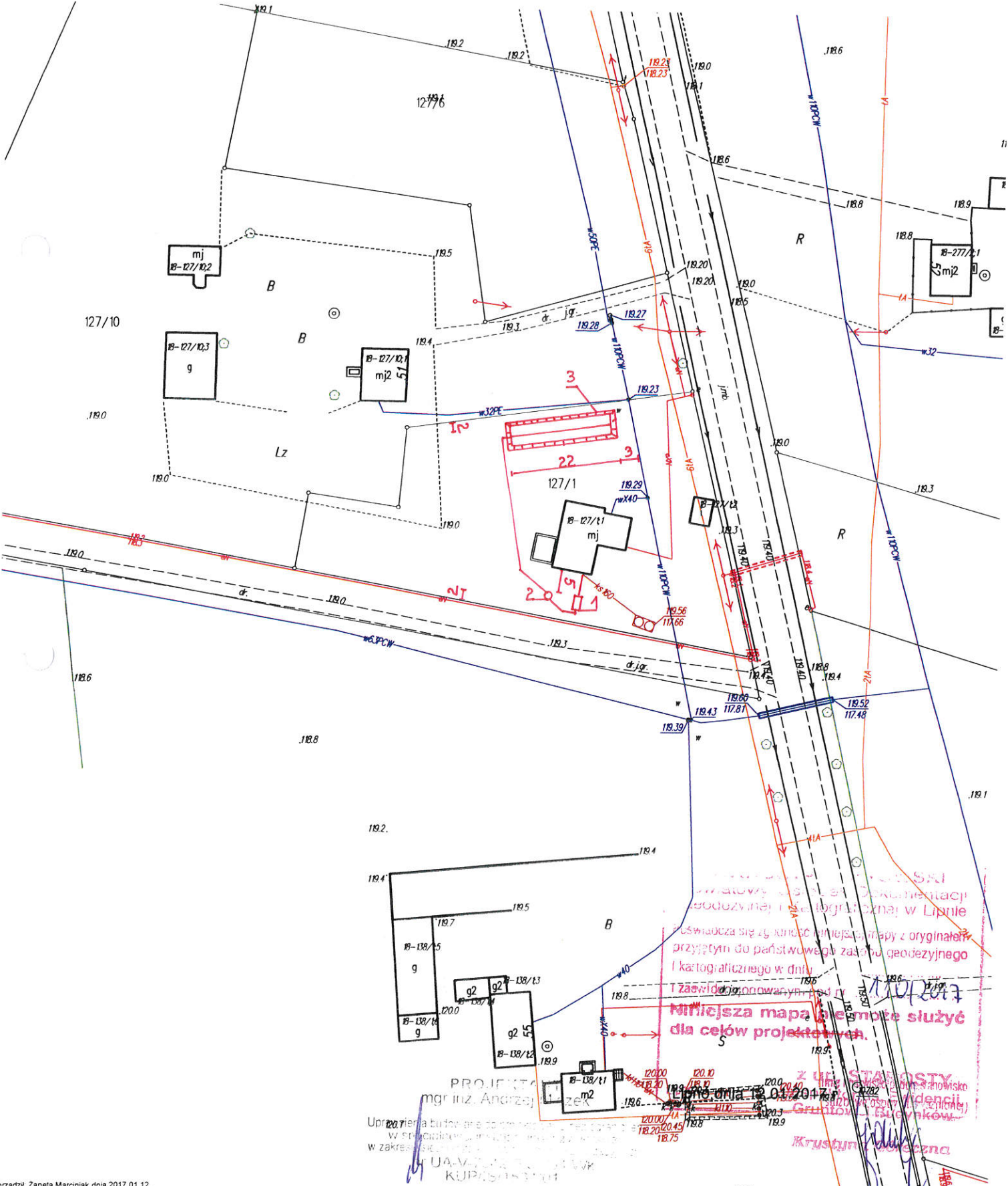
Objekt	Przydomowa oczyszczalnia ścieków Wojciech Bronisławski, Grażyna Bronisławska Walec 47, Dz.nr. 256/2, gm. Kikót		
Tytuł rysunku	Rozwinięcie instalacji		
	imię i nazwisko ANDRZEJ MIAZEK		
Projektant	UA-V-7342-5/85/94 WK		data II.2018
	Ark. 1		
Rys. 1			

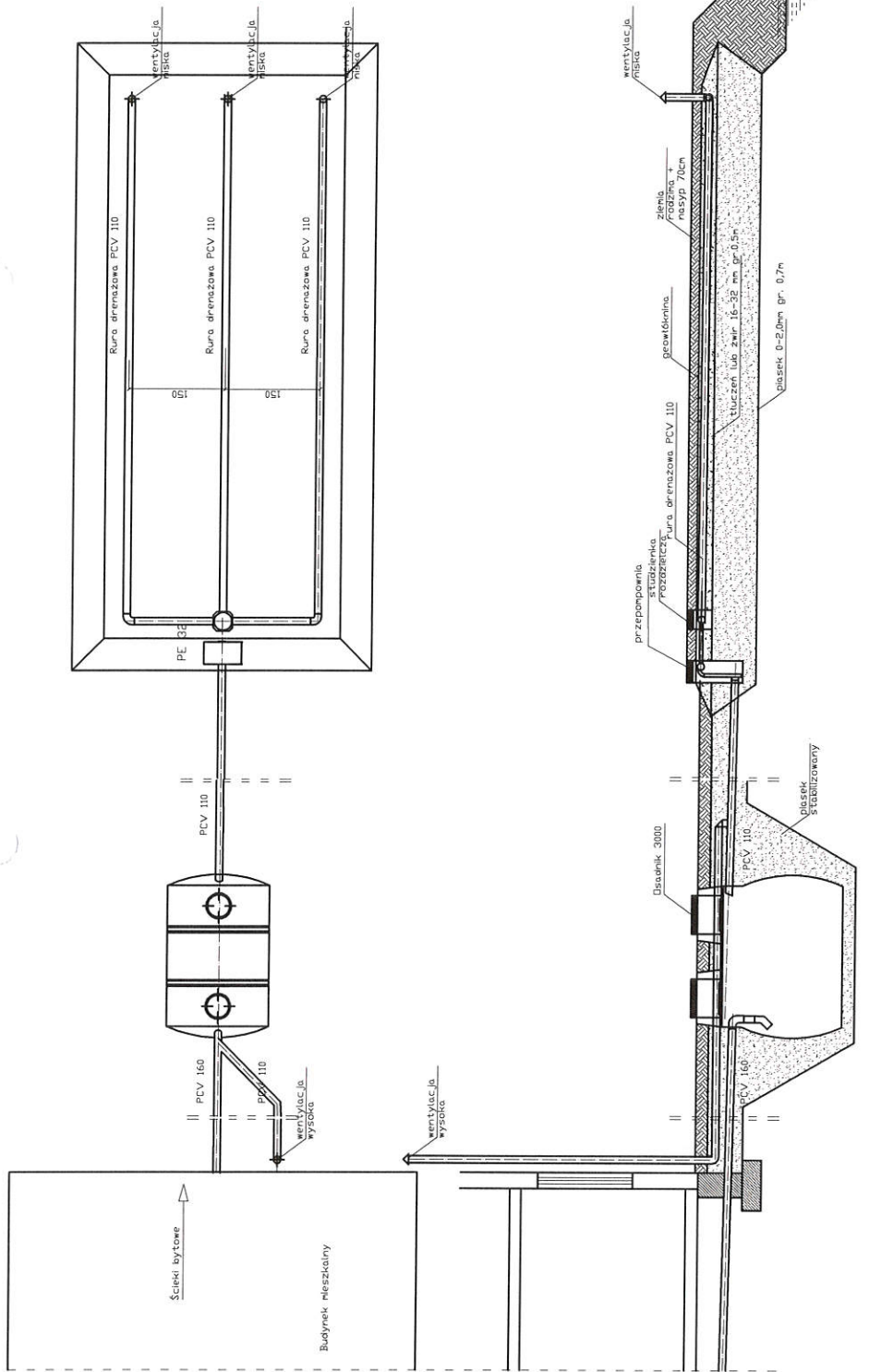
województwo kujawsko-pomorskie
Powiat lipnowski
Gmina: KIKÓŁ
Obręb: Wołęcın
Działka nr: 127/1

URZĄDZYSTWO POWIATOWE
w LIPNIE
Sierakowskiego 10 B
17-100 Lipno

KOPIA MAPY SYTUACYJNO-WYSOKOŚCIOWEJ

Skala 1:1000



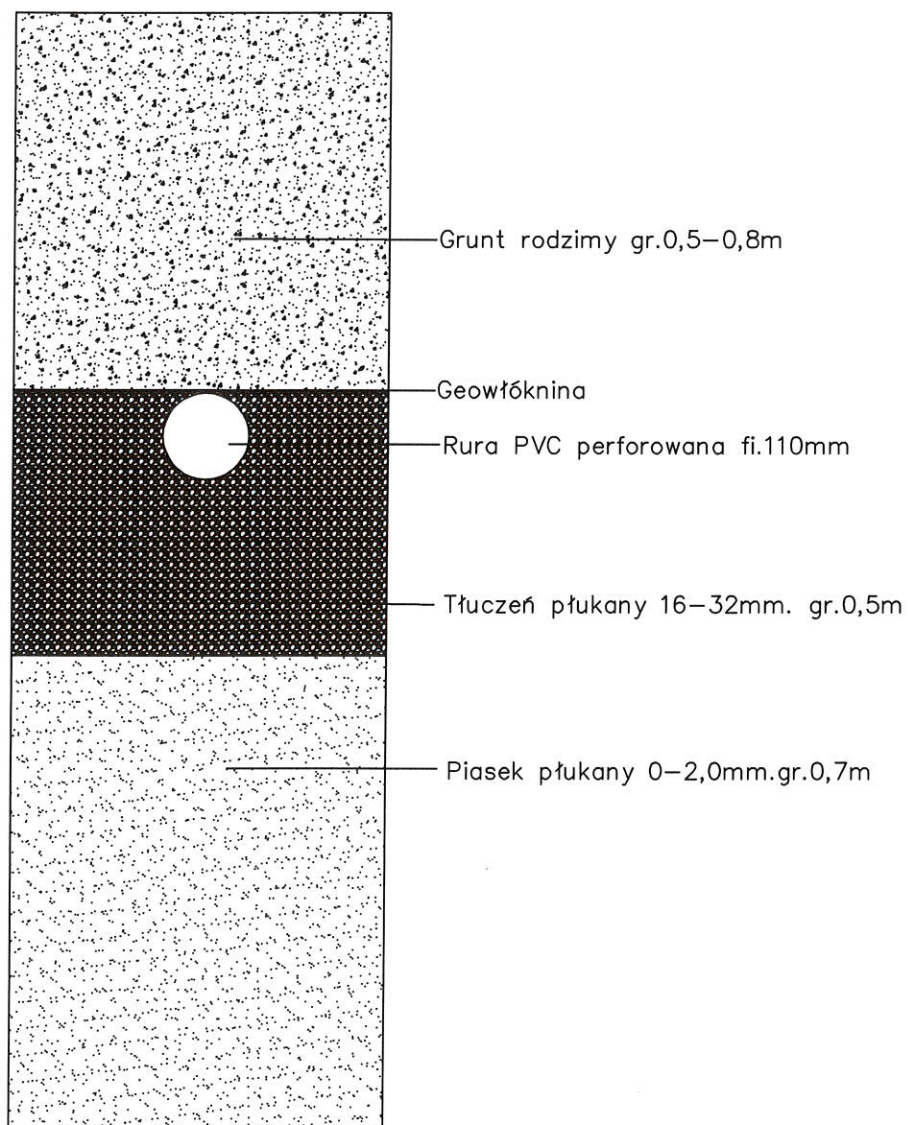


spadek	1,5-2,0 ‰	1,0%	0,5%
materiał średnica	PCV 160	PCV 110	rura drenazowa perforowana 3 x PCV 110
odległość (m)	5,00	2,50	35,0
		6,00	20,0

Objekt	Przydomowa oczyszczalnia ścieków Jarosław Lenc, Monika Lenc Woleclicin, Dz.nr.127/1, gm. Kik-óć		
Tytuł	Rozwinięcie instalacji		
rysunku	imię i nazwisko ANDRZEJ MIAZEK		
Projektant	UA-V-7342-5/85/94 WK		data II.2018
			podpis <i>[Signature]</i>

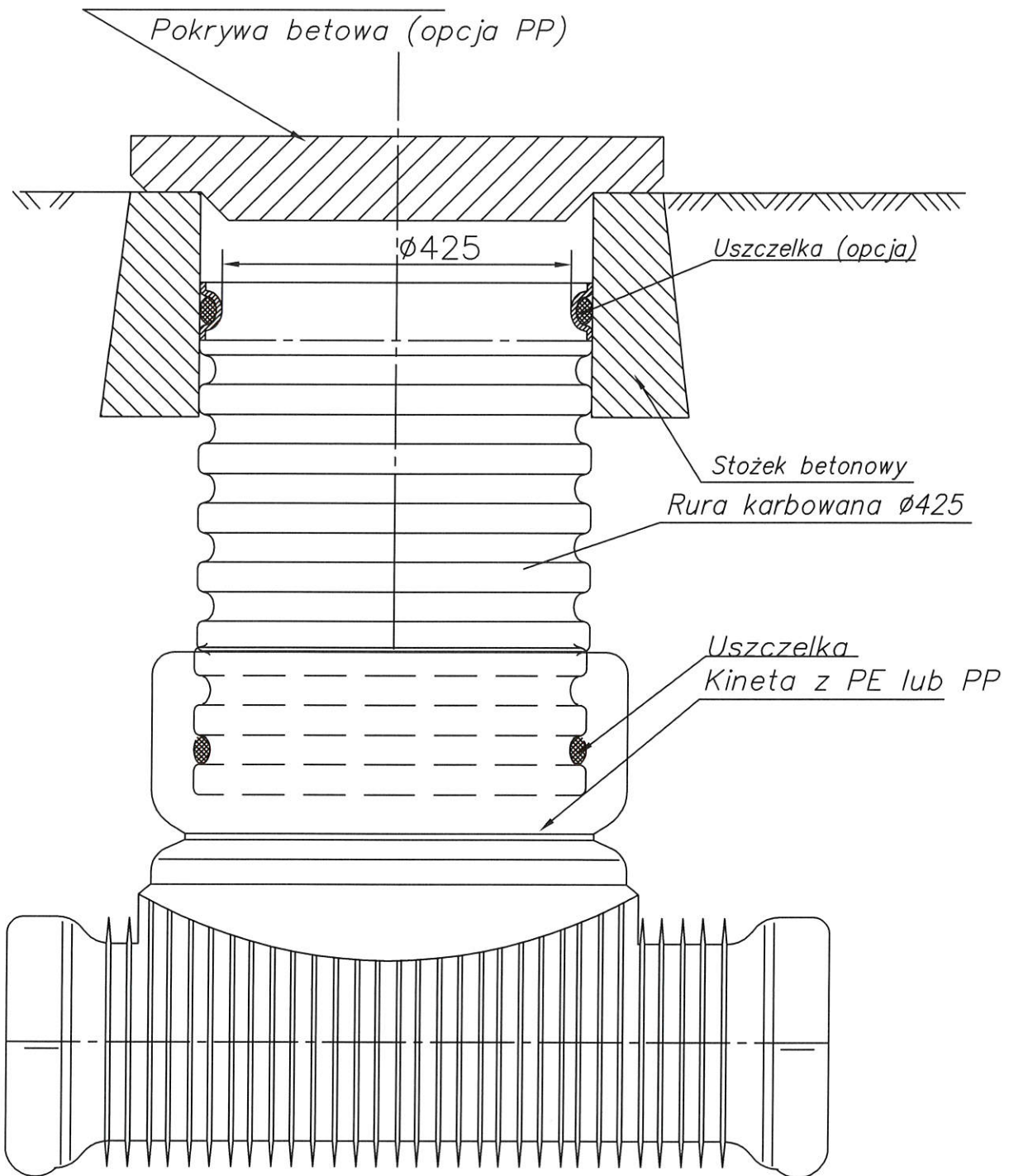
Objekt	Przydomowa oczyszczalnia ścieków Jarosław Lenc, Monika Lenc Woleclicin, Dz.nr.127/1, gm. Kik-óć		
Tytuł	Rozwinięcie instalacji		
rysunku	imię i nazwisko ANDRZEJ MIAZEK		
Projektant	UA-V-7342-5/85/94 WK		data II.2018
			podpis <i>[Signature]</i>

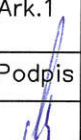
Przekrój rowu rozsączającego



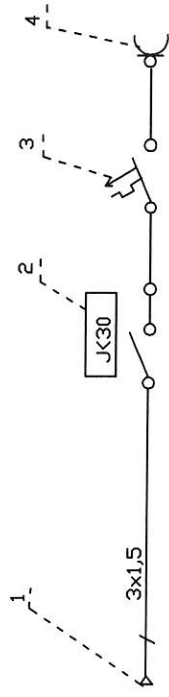
Obiekt	Przydomowa oczyszczalnia ścieków	Rys.2	
Tytuł rysunku	Przekrój rowu rozsączającego Imię i Nazwisko	Ark.1	
Projektant	Andrzej Miazek UA-V-7342-5/85/94 Wk	Data	Podpis
		II.2018	

Studzienka kanalizacyjna 425



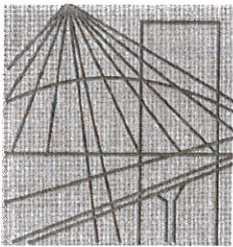
Obiekt	Przydomowa oczyszczalnia ścieków	Rys.nr.3	
Tytuł rysunku	Studzienka kanalizacyjna Imię i Nazwisko	Ark.1	
Projektant	Andrzej Miazek UA-V-7342-5/85/94 Wk	Data	Podpis
		II.2018	

Schemat przyłącza elektrycznego



- 1 Istniejąca wewnętrzna instalacja użytkownika
- 2 Wtycznik różnicowo-prądowy NLI-63
- 3 Wtycznik nadprądowy NBI-16A
- 4 Gniazdo pompy

Obiekt	Przydomowa oczyszczalnia ścieków		Rys.	5
Tytuł	Schemat przyłącza elektrycznego		Ark.	1
rysunku	imię i nazwisko		data	
Projektant	ANDRZEJ MIAZEK		data	II.2017
	UA-V-7342-S/85/94 WK		podpis	



P O L S K A
I Z B A
I N Ż Y N I E R Ó W
B U D O W N I C T W A

Bydgoszcz 2017-12-12

(miejsowość, data)

Zaświadczenie

Pan/Pani **MIAZEK ANDRZEJ**

miejsce zamieszkania
87-800 WŁOCŁAWEK
UL. PARKOWA 37

jest członkiem Kujawsko-Pomorskiej

Okręgowej Izby Inżynierów Budownictwa

o numerze ewidencyjnym

KUP/IS/1584/01

i posiada wymagane ubezpieczenia od odpowiedzialności
cywilnej.

Niniejsze zaświadczenie jest ważne od dnia 2018-01-01

do dnia 2018-12-31

ZA WYKONANIE
LEKONIAŁO
PROJEKTANT
mgr inż. Andrzej Miazek

Uprawnienia budowlane do projektowania i wyznaczania graniczeń
w specjalności instalacyjno-energetycznej
w zakresie sieci zasilających wódców energii elektrycznej
nr UAW-7342-5/85/94 WK
KUP/IS/1584/01

KUJAWSKO POMORSKA OKRĘGOWA
IZBA INŻYNIERÓW BUDOWNICTWA
w BYDGOSZCZY

85-030 BYDGOSZCZ, ul. B. Rumińskiego 6
tel. 52 366 70 50 • fax 52 366 70 59

PRZEWODNICZĄCY
Rady Okręgowej Izby

A. Podhorecki
prof. dr hab. inż. Adam Podhorecki
(pieczęć i podpis przewodniczącego)

Włocławek dnia 29.12.1994 r.
URZĄD WOJEWÓDZKI
we Włocławku

(nazwa i adres terenowego organu
administracji państwowej)

Nr UA-V-7342-5/85/94 Wk

DECYZJA

Na podstawie § 13 ust. 1 pkt 4 lit. a i b
ust. 1 rozporządzenia Ministra Gospodarki
Terenowej i Ochrony Środowiska z dnia 20
lutego 1975 r. w sprawie
samodzielnych funkcji technicznych w budownictwie (Dz. U. Nr 8
poz. 46 / 75) stwierdza się, że

Obywatel ANDRZEJ MIAZEK
(wymienić imię - imiona i nazwisko)

Magister inżynier inżynierii środowiska,-

urodzony dnia 21.06.1947r. w Gorach
(wymienić tytuł naukowy)

posiada przygotowanie zawodowe, upoważniające do wykonywania samo-
dzielnej funkcji projektanta

instalacyjno-inżynierskiej w zakresie
sieci wodociągowe-kanalizacyjnych oraz
w specjalności instalacji wodociągowe-kanalizacyjnych.
(wymienić rodzaj specjalności technicznej budowlanej i specjalności zawodowej)

Obywatel ANDRZEJ MIAZEK
(imię - imiona i nazwisko)

jest upoważniony do *):

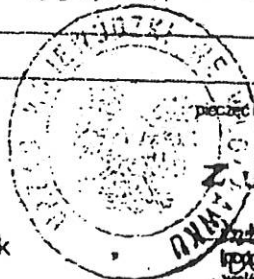
1. Sporządzania projektów sieci wodociągowych
i kanalizacyjnych uzbrojenia terenu.

2. Sporządzania projektów instalacji wodociągo-
wych i kanalizacyjnych.

Otrzymuje:

1. Pan
Andrzej Miazek
ul. Parkowa 37
87-807 Włocławek

2. V a/a



pieczęć urzędowa

Z up. Wojewody

Andrzej Miazek

inż. inżynierii środowiska i techniki

Urbanistyki i architektury

*) określić zakres prawa wykonywania samodzielnej funkcji technicznej w budownictwie w odniesieniu do-
powiednio do rodzaju funkcji i specjalności tech budowlanej z przepisów § 1 ust. 5, § 2 ust. 2, § 4 ust. 1 i 2,
§ 5 ust. 2 § 6, § 7, § 8, § 13 ust. 1 rozporządzenia

ZA ZGODNOŚCIĄ
LOKALNA

PROJEKTANT
inż. Andrzej Miazek
Uprawnienia budowlane do projektowania bez ograniczeń
w specjalności instalacyjno-inżynierskiej
w zakresie sieci i instalacji wodociągowe-kanalizacyjnych
nr UA-V-7342-5/85/94 Wk
KUP/IS/1584/94